

(19) 日本国特許庁(JP)

(12) 公開特許公報(A)

(11) 特許出願公開番号

特開2012-66066
(P2012-66066A)

(43) 公開日 平成24年4月5日(2012.4.5)

(51) Int.Cl.	F I	テーマコード (参考)
A61B 1/00 (2006.01)	A61B 1/00 300D	4C161
A61B 1/06 (2006.01)	A61B 1/06 A	5C054
A61B 1/04 (2006.01)	A61B 1/04 370	
HO4N 7/18 (2006.01)	A61B 1/04 362A	
	HO4N 7/18 M	

審査請求 未請求 請求項の数 13 O L (全 29 頁)

(21) 出願番号 特願2011-179657 (P2011-179657)
 (22) 出願日 平成23年8月19日 (2011.8.19)
 (31) 優先権主張番号 特願2010-187213 (P2010-187213)
 (32) 優先日 平成22年8月24日 (2010.8.24)
 (33) 優先権主張国 日本国 (JP)

(71) 出願人 306037311
 富士フイルム株式会社
 東京都港区西麻布2丁目26番30号
 (74) 代理人 100075281
 弁理士 小林 和憲
 (72) 発明者 齋藤 孝明
 神奈川県足柄上郡開成町宮台798番地
 富士フイルム株式会社内
 Fターム(参考) 4C161 AA00 BB01 BB08 CC06 DD03
 GG01 HH54 LL02 MM05 NN01
 NN05 QQ02 QQ04 QQ07 RR02
 RR04 RR22 SS08 SS11 SS22
 WW08 WW10 WW17
 5C054 CA04 CA06 CC07 EA05 ED11
 FC03 FC12 FE12 FE17 HA12

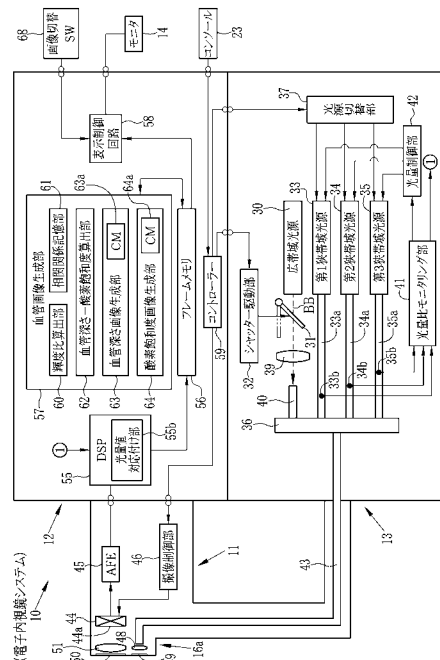
(54) 【発明の名称】 電子内視鏡システム及び血管情報取得方法

(57) 【要約】

【課題】 酸素飽和度を含む複数の血管情報を同時に取得する。

【解決手段】 互いに波長領域が異なる第1～第3狭帯域光が、第1～第3狭帯域光源33～35から体腔内に照射される。第1～第3狭帯域光の少なくとも一つは中心波長が450nm以下である。第1及び第3狭帯域光間の第1光量比と、第2及び第3狭帯域光間の第2光量比とは、光量比モニタリング部41でモニタリングされる。光量制御部42は、第1及び第2光量比が標準状態時の光量比となるように、各狭帯域光源33～35を制御する。各狭帯域光の照射毎に撮像が行なわれることにより、第1～第3狭帯域画像データが得られる。第1及び第3狭帯域画像データ間の第1輝度比と、第2及び第3狭帯域画像データ間の第2輝度比とから、血管深さ情報及び酸素飽和度情報を同時取得する。

【選択図】 図2



【特許請求の範囲】**【請求項 1】**

互いに異なる波長帯域を持ち且つ血中ヘモグロビンの酸素飽和度に応じて吸光係数が変化する第 1 及び第 2 の照明光と、前記第 1 及び第 2 の照明光の比較に利用される参照光である第 3 の照明光とを、被写体組織に向けて発する照明手段と、

前記第 1 及び第 3 の照明光間の第 1 光量比と前記第 2 及び第 3 の照明光間の第 2 光量比とが前記標準状態時の光量比を制御する光量制御手段と、

前記第 1 ~ 第 3 の照明光が照射された被写体組織を撮像素子で撮像することによって第 1 ~ 第 3 撮像信号を取得する信号取得手段と、

前記第 1 及び第 3 撮像信号間の第 1 輝度比と、前記第 2 及び第 3 撮像信号間の第 2 輝度比に基づいて、酸素飽和度を少なくとも含む複数の血管情報を求める血管情報取得手段とを備えていることを特徴とする電子内視鏡システム。

10

【請求項 2】

前記第 1 ~ 第 3 の照明光の光量を検出する光量検出手段を備え、

前記光量制御手段は、前記光量検出手段が検出した光量に基づいて、前記第 1 光量比と前記第 2 光量比とが前記標準状態時の光量比となるように、前記第 1 ~ 第 3 の照明光の光量を制御することを特徴とする請求項 1 記載の電子内視鏡システム。

【請求項 3】

前記第 1 及び第 2 の照明光は青色の波長帯域を持つことを特徴とする請求項 1 または 2 記載の電子内視鏡システム。

20

【請求項 4】

前記第 1 及び第 2 の照明光の少なくとも一方は、中心波長が 450 nm 以下であることを特徴とする請求項 1 ないし 3 いずれか 1 項記載の電子内視鏡システム。

【請求項 5】

前記第 1 及び第 2 の照明光のそれぞれの波長帯域は、還元ヘモグロビンと酸化ヘモグロビンのそれぞれの吸光スペクトルにおいて、それぞれの吸光度の大小関係が逆転していることを特徴とする請求項 1 ないし 4 いずれか 1 項記載の電子内視鏡システム。

【請求項 6】

前記第 1 照明光の波長帯域は 440 ± 10 nm であり、前記第 2 照明光の波長帯域は 470 ± 10 nm であることを特徴とする請求項 1 ないし 5 いずれか 1 項記載の電子内視鏡システム。

30

【請求項 7】

前記光量検出手段が検出した第 1 ~ 第 3 の照明光の光量と前記第 1 ~ 第 3 撮像信号とを対応付けて記憶する記憶手段を備えることを特徴とする請求項 2 ないし 6 いずれか 1 項記載の電子内視鏡システム。

【請求項 8】

反射スペクトルが既知の基準被写体と、

前記第 1 ~ 第 3 の照明光が照射された基準被写体を撮像素子で撮像することによって第 1 ~ 第 3 校正用撮像信号を取得する校正用撮像信号取得手段と、

前記第 1 光量比に対応する、前記第 1 及び第 3 校正用撮像信号の第 1 撮像信号比と、前記第 2 光量比に対応する、前記第 2 及び第 3 校正用撮像信号の第 2 撮像信号比とに基づいて算出され、それぞれに対応する所定の標準撮像信号比とのずれ量を記憶するずれ量記憶手段とを備え、

40

前記光量制御部は、前記第 1 光量比及び第 2 光量比の代わりに、前記ずれ量に基づいて、前記第 1 ~ 第 3 の照明光の光量を制御することを特徴とする請求項 1 ないし 7 いずれか 1 項記載の電子内視鏡システム。

【請求項 9】

前記血管情報取得手段は、血管深さと酸素飽和度を求めることを特徴とする請求項 1 ないし 8 いずれか 1 項記載の電子内視鏡システム。

【請求項 10】

50

前記血管情報取得手段は、血液量と酸素飽和度を求めることを特徴とする請求項 1 ないし 8 いずれか 1 項記載の電子内視鏡システム。

【請求項 1 1】

前記第 1 ~ 第 3 の照明光は半導体光源によって生成することを特徴とする請求項 1 ないし 10 いずれか 1 項記載の電子内視鏡システム。

【請求項 1 2】

前記第 1 ~ 第 3 の照明光のうち、前記第 1 及び第 2 の照明光の少なくとも一方については半導体光源によって生成し、その他の照明光については広帯域光を帯域制限手段で波長分離することによって生成することを特徴とする請求項 1 ないし 10 いずれか 1 項記載の電子内視鏡システム。

10

【請求項 1 3】

互いに異なる波長帯域を持ち且つ血中ヘモグロビンの酸素飽和度に応じて吸光係数が変化する第 1 及び第 2 の照明光と、前記第 1 及び第 2 の照明光の比較に利用される参照光である第 3 の照明光とを、被写体組織に向けて照射し、

前記第 1 及び第 3 の照明光間の第 1 光量比と前記第 2 及び第 3 の照明光間の第 2 光量比とが前記標準状態時の光量比を制御し、

前記第 1 ~ 第 3 の照明光が照射された被写体組織を撮像素子で撮像することによって第 1 ~ 第 3 撮像信号を取得し、

前記第 1 及び第 3 撮像信号間の第 1 輝度比と、前記第 2 及び第 3 撮像信号間の第 2 輝度比に基づいて、酸素飽和度を少なくとも含む複数の血管情報を求めることを特徴とする血管情報取得方法。

20

【発明の詳細な説明】

【技術分野】

【0001】

本発明は、電子内視鏡で撮像した画像から血管に関する情報を取得する電子内視鏡システム及び血管情報取得方法に関する。

【背景技術】

【0002】

近年の医療分野では、電子内視鏡を用いた診断や治療が数多く行なわれている。電子内視鏡は、被検者の体腔内に挿入される細長の挿入部を備えており、この挿入部の先端には CCD などの撮像装置が内蔵されている。また、電子内視鏡は光源装置に接続されており、光源装置で発せられた光は、挿入部の先端から体腔内部に対して照射される。このように体腔内部に光が照射された状態で、体腔内の被写体組織が、挿入部の先端の撮像装置によって撮像される。撮像により得られた画像は、電子内視鏡に接続されたプロセッサ装置で各種処理が施された後、モニタに表示される。したがって、電子内視鏡を用いることによって、被検者の体腔内の画像をリアルタイムに確認することができるため、診断などを確実に行うことができる。

30

【0003】

光源装置には、波長が青色領域から赤色領域にわたる白色の広帯域光を発することができるキセノンランプなどの白色光源が用いられている。体腔内の照射に白色の広帯域光を用いることで、撮像画像から被写体組織全体を把握することができる。しかしながら、広帯域光を照射したときに得られる撮像画像からは、被写体組織全体を大まかに把握することはできるものの、微細血管、深層血管、ピットパターン（腺口構造）、陥凹や隆起といった凹凸構造などの被写体組織は明瞭に観察することが難しいことがある。このような被写体組織に対しては、波長を特定領域に制限した狭帯域光を照射することで、明瞭に観察できるようになることが知られている。また、狭帯域光を照射したときの画像データからは、血管中の酸素飽和度など被写体組織に関する各種情報を得られることが知られている。

40

【0004】

例えば、特許文献 1 では、R 色の光、G 色の光、B 色の光の 3 種類の狭帯域光を照射し

50

、各色光の照射毎に撮像を行なっている。光は波長を長くするほど、即ちB色、G色、R色の順で波長を長くするほど深い血管に到達する特性があるため、B色の光の照射時には表層血管が、G色の光の照射時には中層血管が、Rの光の照射時には深層血管が強調された画像が得られる。また、各色の光の照射時に得られた画像データに基づきカラー画像処理を行なうことによって、表層血管、中層血管、及び深層血管をそれぞれ異なる色で区別して画像化している。また、特許文献1には、生体組織の撮像により得られるRGBのバンド画像情報のうちの2つを用いて所定の演算を行うことで、血液中のヘモグロビン濃度(血液量)に相関があるヘモグロビンインデックス(IHb)を算出できることが示されている。

【0005】

また、特許文献2では、酸素飽和度によって血管の吸光度が変化する近赤外領域の狭帯域光IR1, IR3と、血管の吸光度が変化しない近赤外領域の狭帯域光IR2とを照射し、各光の照射毎に撮像を行なっている。そして、血管の吸光度が変化する狭帯域光IR1, IR3を照射したときの画像と吸光度が変化しない狭帯域光IR2を照射したときの画像とに基づいて画像間の輝度の変化を算出し、算出した輝度の変化をモノクロあるいは擬似カラーで画像に反映させている。この画像から、血管中の酸素飽和度の情報を得ることができる。

【先行技術文献】

【特許文献】

【0006】

【特許文献1】特許3559755号公報

【特許文献2】特許2648494号公報

【発明の概要】

【発明が解決しようとする課題】

【0007】

近年では、血管深さと酸素飽和度の両方を同時に把握しながら、診断等することができる内視鏡システムや、さらには、未分化癌の診断に際しては、血液量と酸素飽和度の両方を同時に把握しながら診断等を行うことができる内視鏡システムが望まれていた。

しかしながら、血管中のヘモグロビンの吸光度は波長によって著しく変化する(図3参照)など様々な要因によって、血管深さに関する情報と酸素飽和度に関する情報の両方を同時に取得したり、血液量に関する情報と酸素飽和度に関する情報の両方を同時に取得することは容易ではない。

【0008】

例えば、特許文献1によれば、血管深さや血液量に関する情報をそれぞれ単独で得ることはできるものの、それらと同時に酸素飽和度に関する情報を得ることはできない。一方、特許文献2のように、近赤外領域の狭帯域光IR1, IR2, IR3を照射することで、酸素飽和度に関する情報を得ることができるものの、照射では血管深さに関する情報を得ることはできない。そして、特許文献1と特許文献2の両方の波長領域を満たすような光を照射したとしても、血管深さに関する情報と酸素飽和度に関する情報の両方または血液量に関する情報と酸素飽和度に関する情報の両方を同時に取得することは困難である。

【0009】

本発明は、上記課題を鑑みてなされたものであり、酸素飽和度を含む複数の血管情報を同時に取得することができる電子内視鏡システム及び血管情報取得方法を提供することを目的とする。

【課題を解決するための手段】

【0010】

本発明の電子内視鏡システムは、互いに異なる波長帯域を持ち且つ血中ヘモグロビンの酸素飽和度に応じて吸光係数が変化する第1及び第2の照明光と、前記第1及び第2の照明光の比較に利用される参照光である第3の照明光とを、被写体組織に向けて発する照明手段と、前記第1及び第3の照明光間の第1光量比と前記第2及び第3の照明光間の第2

10

20

30

40

50

光量比とが前記標準状態時の光量比を制御する光量制御手段と、前記第1～第3の照明光が照射された被写体組織を撮像素子で撮像することによって第1～第3撮像信号を取得する信号取得手段と、前記第1及び第3撮像信号間の第1輝度比と、前記第2及び第3撮像信号間の第2輝度比に基づいて、酸素飽和度を少なくとも含む複数の血管情報を求める血管情報取得手段とを備えていることを特徴とする。

【0011】

本発明は、更に、前記第1～第3の照明光の光量を検出する光量検出手段を備え、前記光量制御手段は、前記光量検出手段が検出した光量に基づいて、前記第1光量比と前記第2光量比とが前記標準状態時の光量比となるように、前記第1～第3の照明光の光量を制御してもよい。

10

【0012】

前記第1及び第2の照明光は青色の波長帯域を持つことが好ましい。前記第1及び第2の照明光の少なくとも一方は、中心波長が450nm以下であることが好ましい。前記第1及び第2の照明光のそれぞれの波長帯域は、還元ヘモグロビンと酸化ヘモグロビンのそれぞれの吸光スペクトルにおいて、それぞれの吸光度の大小関係が逆転していることが好ましい。前記第1照明光の波長帯域は 440 ± 10 nmで、前記第2照明光の波長帯域は 470 ± 10 nmであってもよい。

【0013】

本発明は、更に、前記光量検出手段が検出した第1～第3の照明光の光量と前記第1～第3撮像信号とを対応付けて記憶する記憶手段を備えてもよい。

20

【0014】

本発明は、更に、反射スペクトルが既知の基準被写体と、前記第1～第3の照明光が照射された基準被写体を撮像素子で撮像することによって第1～第3較正用撮像信号を取得する較正用撮像信号取得手段と、前記第1光量比に対応する、前記第1及び第3較正用撮像信号の第1撮像信号比と、前記第2光量比に対応する、前記第2及び第3較正用撮像信号の第2撮像信号比とに基づいて算出され、それぞれに対応する所定の標準撮像信号比とのずれ量を記憶するずれ量記憶手段とを備え、前記光量制御部は、前記第1光量比及び第2光量比の代わりに、前記ずれ量に基づいて、前記第1～第3の照明光の光量を制御してもよい。

【0015】

前記血管情報取得手段は、血管深さと酸素飽和度を求めてもよい。前記血管情報取得手段は、血液量と酸素飽和度を求めてもよい。

30

【0016】

前記第1～第3の照明光は半導体光源によって生成してもよい。前記第1～第3の照明光のうち、前記第1及び第2の照明光の少なくとも一方については半導体光源によって生成し、その他の照明光については広帯域光を帯域制限手段で波長分離することによって生成してもよい。

【0017】

本発明の血管情報取得方法は、互いに異なる波長帯域を持ち且つ血中ヘモグロビンの酸素飽和度に応じて吸光係数が変化する第1及び第2の照明光と、前記第1及び第2の照明光の比較に利用される参照光である第3の照明光とを、被写体組織に向けて照射し、

40

前記第1及び第3の照明光間の第1光量比と前記第2及び第3の照明光間の第2光量比とが前記標準状態時の光量比を制御し、前記第1～第3の照明光が照射された被写体組織を撮像素子で撮像することによって第1～第3撮像信号を取得し、前記第1及び第3撮像信号間の第1輝度比と、前記第2及び第3撮像信号間の第2輝度比に基づいて、酸素飽和度を少なくとも含む複数の血管情報を求めることを特徴とする。

【発明の効果】

【0018】

本発明によれば、互いに異なる波長帯域を持ち且つ血中ヘモグロビンの酸素飽和度に応じて吸光係数が変化する第1及び第2の照明光と、前記第1及び第2の照明光の比較に利

50

用される参照光である第3の照明光を用いることによって、酸素飽和度を少なくとも含む複数の血管情報を同時に取得することができる。また、第1～第3の照明光の光量は、前記第1及び第3の照明光間の第1光量比と前記第2及び第3の照明光間の第2光量比と前記標準状態時の光量比になるように制御されているため、各光源の光量に変動が生じたとしても、複数の血管情報を精度良く求めることができる。

【図面の簡単な説明】

【0019】

【図1】本発明の第1実施形態の電子内視鏡システムの外觀図である。

【図2】第1実施形態の電子内視鏡システムの電氣的構成を示すブロック図である。

【図3】カラーCCDのB画素、G画素、R画素における分光透過率と広帯域光BB及び第1～第3狭帯域光N1～N3の光強度分布を示すグラフである。

【図4】第1実施形態におけるCCDの撮像制御を説明するものであり、(A)は通常光画像モード時におけるCCDの撮像動作を、(B)は特殊光画像モード時におけるCCDの撮像動作を説明する説明図である。

【図5】ヘモグロビンの吸光係数を示すグラフである。

【図6】第1及び2輝度比 S_1/S_3 、 S_2/S_3 と血管深さ及び酸素飽和度との相関関係を示すグラフである。

【図7】(A)は第1及び第2輝度比 S_1^*/S_3^* 、 S_2^*/S_3^* から輝度座標系における座標 (X^*, Y^*) を求める方法を、(B)は座標 (X^*, Y^*) に対応する血管情報座標系の座標 (U^*, V^*) を求める方法を説明する説明図である。

【図8】血管深さ画像又は酸素飽和度画像のいずれか一方が表示されるモニタの画像図である。

【図9】血管深さ画像又は酸素飽和度画像の両方が同時表示されるモニタの画像図である。

【図10】血管に関する血管深さ情報及び酸素飽和度情報が文字情報として同時表示されるモニタの画像図である。

【図11】血管深さ-酸素飽和度情報を算出する手順と、それら情報を反映した血管深さ画像及び酸素飽和度画像を生成する手順を示すフローチャートである。

【図12】本発明の第2実施形態の電子内視鏡システムの電氣的構成を示すブロック図である。

【図13】第2実施形態の特殊光画像モードにおけるCCDの撮像動作を説明するための説明図である。

【図14】血液量と輝度比 R_2/G_2 との相関関係を示すグラフである。

【図15】酸素飽和度と輝度比 B_1/G_2 、 R_2/G_2 との相関関係を示すグラフである。

【図16】図15のグラフにおいて輝度比から酸素飽和度を求める方法を説明するための説明図である。

【図17】本発明の第3実施形態の電子内視鏡システムの電氣的構成を示すブロック図である。

【図18】ロータリフィルタを示す図である。

【図19】ロータリフィルタのBフィルタ部、Gフィルタ部、Rフィルタ部における分光透過率と広帯域光BB及び第1、第2青色狭帯域光BN1、BN2の光強度分布を示すグラフである。

【図20】第3実施形態のシャッタ板を示す図である。

【図21】第3実施形態におけるCCDの撮像制御を説明するものであり、(A)は通常光画像モード時におけるCCDの撮像動作を、(B)は特殊光画像モード時におけるCCDの撮像動作を説明する説明図である。

【図22】本発明の第4実施形態の電子内視鏡システムの電氣的構成を示すブロック図である。

【図23】第4実施形態のシャッタ板を示す図である。

10

20

30

40

50

【図 2 4】第 4 実施形態の特殊光画像モードにおける CCD の撮像動作を説明するための説明図である。

【図 2 5】内視鏡使用前に行われる較正を説明するための説明図である。

【発明を実施するための形態】

【0020】

図 1 に示すように、本発明の第 1 実施形態の電子内視鏡システム 10 は、被検者の体腔内を撮像する電子内視鏡 11 と、撮像により得られた信号に基づいて体腔内の被写体組織の画像を生成するプロセッサ装置 12 と、体腔内を照射する光を供給する光源装置 13 と、体腔内の画像を表示するモニタ 14 とを備えている。電子内視鏡 11 は、体腔内に挿入される可撓性の挿入部 16 と、挿入部 16 の基端部分に設けられた操作部 17 と、操作部 17 とプロセッサ装置 12 及び光源装置 13 との間を連結するユニバーサルコード 18 とを備えている。

10

【0021】

挿入部 16 の先端には、複数の湾曲駒を連結した湾曲部 19 が形成されている。湾曲部 19 は、操作部のアングルノブ 21 を操作することにより、上下左右方向に湾曲動作する。湾曲部 19 の先端には、体腔内撮影用の光学系等を内蔵した先端部 16a が設けられており、この先端部 16a は、湾曲部 19 の湾曲動作によって体腔内の所望の方向に向けられる。

【0022】

ユニバーサルコード 18 には、プロセッサ装置 12 および光源装置 13 側にコネクタ 24 が取り付けられている。コネクタ 24 は、通信用コネクタと光源用コネクタからなる複合タイプのコネクタであり、電子内視鏡 11 は、このコネクタ 24 を介して、プロセッサ装置 12 および光源装置 13 に着脱自在に接続される。

20

【0023】

図 2 に示すように、光源装置 13 は、広帯域光源 30 と、シャッター 31 と、シャッター駆動部 32 と、第 1 ~ 第 3 狭帯域光源 33 ~ 35 と、カプラー 36 と、光源切替部 37 とを備えている。さらに、光源装置 13 には、第 1 ~ 第 3 狭帯域光源 33 ~ 35 間の光量比をモニタリングする光量比モニタリング部 41 と、第 1 ~ 第 3 狭帯域光源 33 ~ 35 の駆動を制御する光量制御部 42 とを備えている。

【0024】

広帯域光源 30 はキセノンランプ、白色 LED、マイクロホワイト光源などであり、波長が赤色領域から青色領域にわたる広帯域光 BB を発生する。広帯域光源 30 は、電子内視鏡 11 の使用中、常時点灯している。広帯域光源 30 から発せられた広帯域光 BB は、集光レンズ 39 により集光されて、広帯域用光ファイバ 40 に入射する。

30

【0025】

シャッター 31 は、広帯域光源 30 と集光レンズ 39 との間に設けられており、広帯域光 BB の光路に挿入されて広帯域光 BB を遮光する挿入位置と、挿入位置から退避して広帯域光 BB が集光レンズ 39 に向かうことを許容する退避位置との間で移動自在となっている。シャッター駆動部 32 はプロセッサ装置内のコントローラ 59 に接続されており、コントローラ 59 からの指示に基づいてシャッター 31 の駆動を制御する。

40

【0026】

第 1 ~ 第 3 狭帯域光源 33 ~ 35 はレーザーダイオードなどの半導体光源であり、第 1 狭帯域光源 33 は、波長が $440 \pm 10 \text{ nm}$ に、好ましくは 445 nm に制限された狭帯域の光（以下「第 1 狭帯域光 N1」とする）を、第 2 狭帯域光源 34 は波長が $470 \pm 10 \text{ nm}$ に、好ましくは 473 nm に制限された狭帯域の光（以下「第 2 狭帯域光 N2」とする）を、第 3 狭帯域光源 35 は波長が $400 \pm 10 \text{ nm}$ に、好ましくは 405 nm に制限された狭帯域の光（以下「第 3 狭帯域光 N3」とする）を発生する。

【0027】

第 1 ~ 第 3 狭帯域光源 33 ~ 35 は光量制御部 42 に接続されている。第 1 ~ 第 3 狭帯域光 N1 ~ N3 の光量は、光量制御部 42 が第 1 ~ 第 3 狭帯域光源 33 ~ 35 の駆動を制御

50

することによって、一定の範囲で調整可能となっている。また、第1～第3狭帯域光源33～35はそれぞれ第1～第3狭帯域用光ファイバ33a～35aに接続されており、各光源で発せられた第1～第3狭帯域光N1～N3は第1～第3狭帯域用光ファイバ33a～35aに入射する。

【0028】

カプラー36は、電子内視鏡内のライトガイド43と、広帯域用光ファイバ40及び第1～第3狭帯域用光ファイバ33a～35aとを連結する。これにより、広帯域光BBは、広帯域用光ファイバ40を介して、ライトガイド43に入射することが可能となる。また、第1～第3狭帯域光N1～N3は、第1～第3狭帯域用光ファイバ33a～35aを介して、ライトガイド43に入射することが可能となる。

10

【0029】

光源切替部37はプロセッサ装置内のコントローラ59に接続されており、コントローラ59からの指示に基づいて、第1～第3狭帯域光源33～35をON（点灯）またはOFF（消灯）に切り替える。第1実施形態では、広帯域光BBを用いて被検体内の観察を行う通常光画像モードに設定されている場合には、広帯域光BBが体腔内に照射されて通常光画像の撮像が行なわれる一方、第1～第3狭帯域光源33～35はOFFにされる。これに対して、第1～第3狭帯域光N1～N3を用いて被検体内の観察を行う特殊光画像モードに設定されている場合には、広帯域光BBの体腔内への照射が停止される一方、第1～第3狭帯域光源33～35が順次ONに切り替えられて特殊光画像の撮像が行なわれる。

20

【0030】

具体的には、まず、第1狭帯域光源33が光源切替部37によりONに切り替えられる。そして、第1狭帯域光N1が体腔内に照射された状態で、被写体組織の撮像が行なわれる。撮像が完了すると、コントローラ59から光源切替の指示がなされ、第1狭帯域光源33がOFFに、第2狭帯域光源34がONに切り替えられる。そして、第2狭帯域光N2を体腔内に照射した状態での撮像が完了すると、同様にして、第2狭帯域光源34がOFFに、第3狭帯域光源35がONに切り替えられる。さらに、第3狭帯域光N3を体腔内に照射した状態での撮像が完了すると、第3狭帯域光源35がOFFに切り替えられる。

【0031】

光量比モニタリング部41は、第1～第3狭帯域光N1～N3の光量比をモニタリングする。この光量比のモニタリングのために、第1～第3狭帯域光N1～N3が導光される第1～第3狭帯域用光ファイバ33a～35aには、各狭帯域光N1～N3の光量を検出する光量検出器33b～35bが取り付けられている。これら光量検出器33b～35bで検出された光量信号値は、光量比モニタリング部41に送られるとともに、プロセッサ装置12内のDSP55に送られる。そして、光量比モニタリング部41は、送られてきた光量信号値に基づいて、第1～第3狭帯域光N1～N3の光量比をモニタリングする。なお、各狭帯域用光ファイバには、電子内視鏡へ通すスコープ系統とは別に、光量検出器で光量をモニタするための光量モニター用の系統を別途設けることが好ましい。

30

【0032】

本実施形態では、光量比モニタリング部41は、第1狭帯域光の光量L1と第3狭帯域光L3の光量L3との第1光量比L1/L3及び第2狭帯域光の光量L2と第3狭帯域光L3の第2光量比L2/L3をモニタリングする。モニタリングは、モニタリング中の第1光量比L1/L3と予め定められた標準状態時の第1光量比とのずれ量を求めるとともに、モニタリング中の第2光量比L2/L3と予め定められた標準状態時の第2光量比とのずれ量を求めることにより行なわれる。そして、モニタリング結果とずれ量は光量制御部42に送られる。なお、光量比モニタリング部41でモニターする光量比は、第1光量比L1/L3および第2光量比L2/L3以外の光量比であってもよい。

40

【0033】

光量制御部42は、光量比モニタリング部41からのずれ量に基づいて、第1～第3狭

50

帯域光源 33 ~ 35 の駆動を制御する。この駆動制御によって、第 1 ~ 第 3 狭帯域光源 33 ~ 35 から発せられる第 1 ~ 第 3 狭帯域光 N1 ~ N3 の光量は、第 1 光量比 L1 / L3 及び第 2 光量比 L2 / L3 が標準状態時の光量比となるように、調整される。なお、標準状態時の光量比は内視鏡使用前に予め定められている。

【0034】

なお、本実施形態において、第 1 光量比 L1 / L3 及び第 2 光量比 L2 / L3 をモニタリングする理由は以下のとおりである。後述するように、本実施形態では血管深さと酸素飽和度を同時取得するために、第 1 及び第 3 狭帯域光を撮像したときの撮像画像から得られる第 1 輝度比 S1 / S3 と第 2 及び第 3 狭帯域光を撮像したときの撮像画像から得られる第 2 輝度比 S2 / S3 を用いている。したがって、第 1 輝度比 S1 / S3 に対応する第 1 光量比 L1 / L3 と第 2 輝度比 S2 / S3 に対応する第 2 光量比 L2 / L3 を常に標準状態となるように制御しておくことで、血管深さ及び酸素飽和度を精度良く求めることができる。

10

【0035】

また、第 1 ~ 第 3 狭帯域光源 33 ~ 35 間の光量比は、以下の理由から、標準状態の光量比に対して ± 2 % 程度以内であることが好ましい。例えば、(405 nm, 445 nm, 473 nm) の 3 波長で酸素飽和度を算出する場合、動物消化管粘膜およびヒト口唇粘膜の撮影実験から得られた知見によると、酸素飽和度 20 % の変化に対応する光量比 473 nm / 445 nm の変化は典型的に 10 % 強程度である。したがって、この変化を安定的に算出するためには、想定される癌の様々な低酸素状態を考慮すると、第 1 ~ 第 3 狭帯域光源 33 ~ 35 間の光量比を標準状態の光量比に対して ± 2 % 程度以内に抑えておく必要がある。

20

【0036】

電子内視鏡 11 は、ライトガイド 43、CCD 44、アナログ処理回路 45 (AFE: Analog Front End)、撮像制御部 46 を備えている。ライトガイド 43 は大口径光ファイバ、バンドルファイバなどであり、入射端が光源装置内のカプラー 36 に挿入されており、出射端が先端部 16a に設けられた照射レンズ 48 に向けられている。光源装置 13 で発せられた光は、ライトガイド 43 により導光された後、照射レンズ 48 に向けて出射する。照射レンズ 48 に入射した光は、先端部 16a の端面に取り付けられた照明窓 49 を通して、体腔内に照射される。体腔内から戻ってきた広帯域光 BB 及び第 1 ~ 第 3 狭帯域光 N1 ~ N3 は、先端部 16a の端面に取り付けられた観察窓 50 を通して、集光レンズ 51 に入射する。

30

【0037】

CCD 44 は、集光レンズ 51 からの光を撮像面 44a で受光し、受光した光を光電変換して信号電荷を蓄積し、蓄積した信号電荷を撮像信号として読み出す。読み出された撮像信号は、AFE 45 に送られる。また、CCD 44 はカラー CCD であり、撮像面 44a には、R 色、G 色、B 色のいずれかのカラーフィルターが設けられた R 画素、G 画素、B 画素の 3 色の画素が配列されている。

【0038】

R 色、G 色、B 色のカラーフィルターは、図 3 に示すような分光透過率 52, 53, 54 を有している。集光レンズ 51 に入射する光のうち、広帯域光 BB は波長が約 470 ~ 700 nm にわたるため、R 色、G 色、B 色のカラーフィルターは、広帯域光 BB のうちそれぞれの分光透過率 52, 53, 54 に応じた波長の光を透過する。ここで、R 画素で光電変換された信号を撮像信号 R、G 画素で光電変換された信号を撮像信号 G、B 画素で光電変換された信号を撮像信号 B とすると、CCD 44 に広帯域光 BB が入射した場合には、撮像信号 R、撮像信号 G、及び撮像信号 B からなる広帯域撮像信号が得られる。

40

【0039】

一方、集光レンズ 51 に入射する光のうち第 1 狭帯域光 N1 は、波長が 440 ± 10 nm であるため、B 色のカラーフィルターのみを透過する。したがって、CCD 44 に第 1 狭帯域光 N1 が入射することで、撮像信号 B からなる第 1 狭帯域撮像信号が得られる。また、第 2 狭帯域光 N2 は、波長が 470 ± 10 nm であるため、B 色及び G 色のカラーフ

50

フィルターの両方を透過する。したがって、CCD 44に第2狭帯域光N2が入射することで、撮像信号Bと撮像信号Gとからなる第2狭帯域撮像信号が得られる。また、第3狭帯域光N3は、波長が $400 \pm 10 \text{ nm}$ であるため、B色のカラーフィルターのみを透過する。したがって、CCD 44に第3狭帯域光N3が入射することで、撮像信号Bからなる第3狭帯域撮像信号が得られる。

【0040】

A FE 45は、相関二重サンプリング回路(CDS)、自動ゲイン制御回路(AGC)、及びアナログ/デジタル変換器(A/D)(いずれも図示省略)から構成されている。CDSは、CCD 44からの撮像信号に対して相関二重サンプリング処理を施し、CCD 44の駆動により生じたノイズを除去する。AGCは、CDSによりノイズが除去された撮像信号を増幅する。A/Dは、AGCで増幅された撮像信号を、所定のビット数のデジタルな撮像信号に変換してプロセッサ装置12に入力する。

10

【0041】

撮像制御部46は、プロセッサ装置12内のコントローラ59に接続されており、コントローラ59から指示がなされたときにCCD 44に対して駆動信号を送る。CCD 44は、撮像制御部46からの駆動信号に基づいて、所定のフレームレートで撮像信号をA FE 45に出力する。第1実施形態では、通常光画像モードに設定されている場合、図4(A)に示すように、1フレームの取得期間内で、広帯域光BBを光電変換して信号電荷を蓄積するステップと、蓄積した信号電荷を広帯域撮像信号として読み出すステップとの合計2つの動作が行なわれる。この動作は、通常光画像モードに設定されている間、繰り返し行なわれる。

20

【0042】

これに対して、通常光画像モードから特殊光画像モードに切り替えられると、図4(B)に示すように、まず最初に、1フレームの取得期間内で、第1狭帯域光N1を光電変換して信号電荷を蓄積するステップと、蓄積した信号電荷を第1狭帯域撮像信号として読み出すステップとの合計2つの動作が行なわれる。第1狭帯域撮像信号の読み出しが完了すると、1フレームの取得期間内で、第2狭帯域光N2を光電変換して信号電荷を蓄積するステップと、蓄積した信号電荷を第2狭帯域撮像信号として読み出すステップとが行なわれる。第2狭帯域撮像信号の読み出しが完了すると、1フレームの取得期間内で、第3狭帯域光N3を光電変換して信号電荷を蓄積するステップと、蓄積した信号電荷を第3狭帯域撮像信号として読み出すステップとが行なわれる。

30

【0043】

図2に示すように、プロセッサ装置12は、デジタル信号補正部55(DSP(Digital Signal Processor))と、フレームメモリ56と、血管画像生成部57と、表示制御回路58を備えており、コントローラ59が各部を制御している。DSP 55は、電子内視鏡のA FE 45から出力された広帯域撮像信号に対して、色分離、色補間、ホワイトバランス調整、ガンマ補正などの各種処理を行うことによって、広帯域画像データを作成する。フレームメモリ56は、DSP 55で作成された広帯域画像データを記憶する。ここで、広帯域画像データは、R色、G色、B色が含まれるカラー画像データである。

【0044】

また、第1～第3狭帯域撮像信号に対しても、広帯域撮像信号と同様の各種処理を行うことによって、第1～第3狭帯域画像データを作成する。第1～第3狭帯域画像データが作成されたら、DSP内55の光量値対応付け部55bは、作成された第1～第3狭帯域画像データと第1～第3狭帯域光の光量値L1, L2, L3とを対応付ける。光量値L1, L2, L3と対応付けられた第1～第3狭帯域画像データは、順次フレームメモリ56に記憶される。このようにモニタリングによって得られた光量値L1, L2, L3を、第1～第3狭帯域画像データに対応付けて記憶しておくことで、それら光量値L1, L2, L3を光量比の補正以外の各種解析にも使うことができる。なお、光量値対応付け部55bでは、光量値L1, L2, L3に代えて又は加えて、第1及び第2光量比を対応付けてもよい。

40

50

【 0 0 4 5 】

血管画像生成部 5 7 は、輝度比算出部 6 0 と、相関関係記憶部 6 1 と、血管深さ - 酸素飽和度算出部 6 2 と、血管深さ画像生成部 6 3 と、酸素飽和度画像生成部 6 4 とを備えている。輝度比算出部 6 0 は、フレームメモリ 5 6 に記憶した第 1 ~ 第 3 狭帯域光画像データから、血管が含まれる血管領域を特定する。そして、輝度比算出部 6 0 は、血管領域内における同じ位置の画素について、第 1 及び第 3 狭帯域画像データ間の第 1 輝度比 $S 1 / S 3$ を求めるとともに、第 2 及び第 3 狭帯域画像データ間の第 2 輝度比 $S 2 / S 3$ を求める。ここで、 $S 1$ は第 1 狭帯域光画像データの画素の輝度値を、 $S 2$ は第 2 狭帯域光画像データの画素の輝度値を、 $S 3$ は第 3 狭帯域光画像データの画素の輝度値を表している。なお、血管領域の特定方法としては、例えば、血管部分の輝度値とそれ以外の輝度値の差から血管領域を求める方法がある。

10

【 0 0 4 6 】

相関関係記憶部 6 1 は、第 1 及び第 2 輝度比 $S 1 / S 3$, $S 2 / S 3$ と、血管中の酸素飽和度及び血管深さとの相関関係を記憶している。この相関関係は、血管が図 5 に示すヘモグロビンの吸光係数を有する場合の相関関係であり、これまでの診断等で蓄積された多数の第 1 ~ 第 3 狭帯域光画像データを分析することにより得られたものである。図 5 に示すように、血管中のヘモグロビンは、照射する光の波長によって吸光係数 μa が変化する吸光特性を持っている。吸光係数 μa は、ヘモグロビンの光の吸収の大きさである吸光度を表すもので、ヘモグロビンに照射された光の減衰状況を表す $I_0 \cdot \exp(-\mu a \cdot x)$ の式の係数である。ここで、 I_0 は光源装置から被写体組織に照射される光の強度であり、 x

20

【 0 0 4 7 】

また、酸素と結合していない還元ヘモグロビン 7 0 と、酸素と結合した酸化ヘモグロビン 7 1 は、異なる吸光特性を持っており、同じ吸光度 (吸光係数 μa) を示す等吸収点 (図 5 における各ヘモグロビン 7 0 , 7 1 の交点) を除いて、吸光度に差が生じる。吸光度に差があると、同じ血管に対して、同じ強度かつ同じ波長の光を照射しても、輝度値が変化する。また、同じ強度の光を照射しても、波長が異なれば吸光係数 μa が変わるので、輝度値が変化する。

【 0 0 4 8 】

以上のようなヘモグロビンの吸光特性を鑑みると、酸素飽和度が同じでも、波長が異なれば吸光度も異なり、粘膜中の深達度も異なる。したがって、第 1 狭帯域光 $N 1$ 、 $N 2$ のように、ともに各ヘモグロビン 7 0 , 7 1 の吸光度に差があり、かつ、その差の大きさが異なる 2 つの波長帯域の光を利用して、両者の輝度値を比較することで、酸素飽和度と血管深さの 2 つの情報を同時に得ることができる。

30

【 0 0 4 9 】

特許 2 6 4 8 4 9 4 号公報に記載されているように、ヘモグロビン 7 0 , 7 1 の各吸光度に差が生じる 1 つの波長域の光を用いて、その輝度値から酸素飽和度を測定する方法は従来から行われているが、1 つの光の輝度値から求めた酸素飽和度の測定値は、血管深さによる影響を受けるため、精度の高いものではなかった。上記 2 つの波長帯域の光である第 1 狭帯域光 $N 1$ 、 $N 2$ を利用する本発明の方法によれば、酸素飽和度情報に加えて、血管深さ情報も取得できるため、血管深さによる影響が除去された酸素飽和度の測定値が得られる。

40

【 0 0 5 0 】

また、本例においては、第 1 狭帯域光 $N 1$ 、 $N 2$ として、青色領域の狭帯域光を使用している。青色領域の光が選択される理由は、腫瘍の良悪鑑別などの病変部の診断においては、中深層よりも表層血管の性状の把握が重要である場合が多く、表層血管の性状を詳細に把握できる観察方法が望まれているためである。こうした要請に応えるため、本例においては、深達度が浅く、表層血管の情報を良好に取得できる青色領域の光が採用される。

【 0 0 5 1 】

そして、狭帯域光が使用される理由は、次のとおりである。図 5 に示すヘモグロビンの

50

吸光スペクトルで明らかなように、青色領域においては、緑色領域や赤色領域と比較して、吸光度の変化が急峻であり、波長が少しずれると、吸光度が大きく変化する。また、各ヘモグロビン70、71の吸光度の大小関係に逆転が生じる等吸収点の間隔も狭い。波長帯域が広いと、大小関係が逆転する2つの領域の信号が混合して、輝度値が平均化されてしまうため、精度の高い情報が得られない。そのため、青色領域の光を利用して表層血管の血管情報を得るためには、2つの等吸収点の間隔に近い幅の波長帯域、好ましくは、2つの等吸収点の間隔に収まる波長帯域を持つ狭い狭帯域光を用いる必要がある。

【0052】

また、図5に示すヘモグロビンの吸光スペクトルで明らかなように、波長が450nmを境に長波長側においては吸光係数が急激に落ち込む。吸光係数が高いほど、血管領域とそれ以外の領域の信号値の差が大きくなるため、血管情報を高い精度で取得することができる。そのため、本例においては、第1狭帯域光N1として、中心波長が450nm以下の波長帯域の光を使用している。なお、第1狭帯域光N1に加えて、第2狭帯域光N2についても中心波長が450nm以下の光を使用してもよい。

10

【0053】

また、表層血管は、中深層血管と比較して細いため、照射される光量が不足しがちであり、表層血管を観察する場合には、光量が大きな光源が適している。こうした理由から、本例では、狭帯域でかつ高い光量の光を発することが可能な半導体光源を採用している。また、第3狭帯域光N3については、参照光であるので、本例においては、各ヘモグロビン70、71の吸光度に差が生じない等吸収点(波長405nm)を中心波長とする400±10nmの波長帯域の光が利用される。

20

【0054】

相関関係記憶部61は、図6に示すように、第1及び第2輝度比 $S1/S3$ 、 $S2/S3$ を表す輝度座標系66の座標と、酸素飽和度及び血管深さを表す血管情報座標系67の座標との対応付けによって、相関関係を記憶している。輝度座標系66はXY座標系であり、X軸は第1輝度比 $S1/S3$ を、Y軸は第2輝度比 $S2/S3$ を表している。血管情報座標系67は輝度座標系66上に設けられたUV座標系であり、U軸は血管深さを、V軸は酸素飽和度を表している。U軸は、血管深さが輝度座標系66に対して正の相関関係があることから、正の傾きを有している。このU軸に関して、右斜め上に行くほど血管は浅いことを、左斜め下に行くほど血管が深いことを示している。一方、V軸は、酸素飽和度が輝度座標系66に対して負の相関関係を有することから、負の傾きを有している。このV軸に関して、左斜め上に行くほど酸素飽和度が低いことを、右斜め下に行くほど酸素飽和度が高いことを示している。

30

【0055】

また、血管情報座標系67においては、U軸とV軸とは交点Pで直交している。これは、第1狭帯域光N1の照射時と第2狭帯域光N2の照射時とで吸光の大小関係が逆転しているためである。即ち、図5に示すように、波長が440±10nmである第1狭帯域光N1を照射した場合には、還元ヘモグロビン70の吸光係数は、酸素飽和度が高い酸化ヘモグロビン71の吸光係数よりも大きくなるのに対して、波長が470±10nmである第2狭帯域光N2を照射した場合には、酸化ヘモグロビン71の吸光係数のほうが還元ヘモグロビン70の吸光係数よりも大きくなっているため、吸光の大小関係が逆転している。なお、第1～第3狭帯域光N1～N3に代えて、吸光の大小関係が逆転しない狭帯域光を照射したときには、U軸とV軸とは直交しなくなる。また、波長が400±10nmである第3狭帯域光N3を照射したときには、酸化ヘモグロビンと還元ヘモグロビンの吸光係数はほぼ等しくなっている。

40

【0056】

血管深さ-酸素飽和度算出部62は、相関関係記憶部61の相関関係に基づき、輝度比算出部60で算出された第1及び第2輝度比 $S1/S3$ 、 $S2/S3$ に対応する酸素飽和度と血管深さを特定する。ここで、輝度比算出部60で算出された第1及び第2輝度比 $S1/S3$ 、 $S2/S3$ のうち、血管領域内の所定画素についての第1輝度比を $S1^*/S3^*$ とし

50

、第2輝度比を $S2^* / S3^*$ とする。

【0057】

血管深さ - 酸素飽和度算出部62は、図7(A)に示すように、輝度座標系66において、第1及び第2輝度比 $S1^* / S3^*$, $S2^* / S3^*$ に対応する座標 (X^* , Y^*) を特定する。座標 (X^* , Y^*) が特定されたら、図7(B)に示すように、血管情報座標系67において、座標 (X^* , Y^*) に対応する座標 (U^* , V^*) を特定する。これにより、血管領域内の所定位置の画素について、血管深さ情報 U^* 及び酸素飽和度情報 V^* が求まる。

【0058】

血管深さ画像生成部63は、血管深さの程度に応じてカラー情報が割り当てられたカラーマップ63a (CM (Color Map)) を備えている。カラーマップ63aには、例えば、血管深さが表層であるときには青、中層であるときには緑、深層であるときには赤というように、血管深さの程度に応じて、明瞭に区別することができる色が割り当てられている。血管深さ画像生成部63は、カラーマップ63aから、血管深さ - 酸素飽和度算出部62で算出された血管深さ情報 U^* に対応するカラー情報を特定する。

10

【0059】

血管深さ画像生成部63は、血管領域内の全ての画素についてカラー情報が特定されると、そのカラー情報に基づいて、血管深さの情報が反映された血管深さ画像データを生成する。生成された血管深さ画像データは再度フレームメモリ56に記憶される。なお、カラー情報は、広帯域光画像データではなく、第1～第3狭帯域画像データのいずれか、あるいはこれらを合成した合成画像に対して反映させてもよい。

20

【0060】

酸素飽和度画像生成部64は、酸素飽和度の程度に応じてカラー情報が割り当てられたカラーマップ64a (CM (Color Map)) を備えている。カラーマップ64aには、例えば、低酸素飽和度であるときにはシアン、中酸素飽和度であるときにはマゼンダ、光酸素飽和度であるときにはイエローというように、酸素飽和度の程度に応じて、明瞭に区別することができる色が割り当てられている。酸素飽和度画像生成部64は、血管深さ画像生成部と同様に、カラーマップ64aから血管深さ - 酸素飽和度算出部で算出された酸素飽和度情報 V^* に対応するカラー情報を特定する。そして、このカラー情報に基づいて、酸素飽和度画像データが生成される。生成された酸素飽和度画像データは、血管深さ画像データと同様に、フレームメモリ56に記憶される。

30

【0061】

表示制御回路58は、フレームメモリ56から1又は複数の画像を読み出し、読み出した画像をモニタ14に表示する。画像の表示形態としては様々なパターンが考えられる。例えば、図8に示すように、モニタ14の一方の側に広帯域画像72を表示させ、他方の側に、画像切替SW68 (図2参照) により選択された血管深さ画像73または酸素飽和度画像74のいずれかを表示させるようにしてもよい。図8の血管深さ画像73では、血管画像75は表層血管を示す青色で、血管画像76は中層血管を示す緑色で、血管画像77は深層血管を示す赤色で表されている。また、酸素飽和度画像74では、血管画像80は低酸素飽和度を示すシアンで、血管画像81は中酸素飽和度を示すマゼンダで、血管画像82は高酸素飽和度を示すイエローで表されている。

40

【0062】

図8に対して、図9に示すように、血管深さ画像73及び酸素飽和度画像74の両方を同時に表示するようにしてもよい。なお、図10に示すように、血管深さ画像73及び酸素飽和度画像74を表示せず、広帯域画像72のうち所定の血管画像85を指定し、その指定した血管画像85について血管深さ (D (Depth)) 及び酸素飽和度 ($S t O_2$ (Saturated Oxygen)) を文字情報として表示するようにしてもよい。

【0063】

次に、血管深さ - 酸素飽和度情報を算出する手順と、それら情報を反映した血管深さ画像及び酸素飽和度画像を生成する手順を、図11に示すフローチャートを用いて説明する

50

。まず、コンソール 2 3 の操作により、通常光画像モードから特殊光画像モードに切り替える。

【 0 0 6 4 】

特殊光画像モードに切り替えられると、コントローラ 5 9 からシャッター駆動部 3 2 に対して照射停止信号が送られる。これに従って、シャッター駆動部 3 2 は、シャッター 3 1 を退避位置から挿入位置に移動させ、体腔内への広帯域光 B B の照射を停止する。広帯域光 B B の照射が停止されると、コントローラ 5 9 から光源切替部 3 7 に対して照射開始指示が送られる。

【 0 0 6 5 】

この照射開始指示に従って、光源切替部 3 7 は、第 1 ~ 第 3 狭帯域光源 3 3 ~ 3 5 を順い ON にすることによって、第 1 ~ 第 3 狭帯域光 N 1 ~ N 3 を体腔内に順次照射する。ここで、第 1 ~ 第 3 狭帯域光 N 1 ~ N 3 の照射時には、光量検出器 3 3 b , 3 4 b , 3 5 b によってそれぞれの光量値 L 1 , L 2 , L 3 が検出される。検出された光量値 L 1 , L 2 , L 3 は、光量信号値として光量比モニタリング部 4 1 と D S P 5 5 とに送られる。

10

【 0 0 6 6 】

光量比モニタリング部 4 1 は、光量値 L 1 , L 2 , L 3 から第 1 光量比 $L 1 / L 3$ と第 2 光量比 $L 2 / L 3$ を算出するとともに、算出した第 1 光量比 $L 1 / L 3$ と第 2 光量比 $L 2 / L 3$ が標準状態の光量比とのずれ量を算出する。光量制御部 4 2 は、算出されたずれ量に基づいて第 1 ~ 第 3 狭帯域光源の駆動を制御する。その際、第 1 光量比 $L 1 / L 3$ 及び第 2 光量比 $L 2 / L 3$ が標準状態時の光量比となるように、第 1 ~ 第 3 狭帯域光 N 1 ~ N 3 の光量が調整される。

20

【 0 0 6 7 】

第 1 ~ 第 3 狭帯域光 N 1 ~ N 3 が体腔内に順次照射される毎に、C C D 4 4 によって順次撮像が行われる。これにより、第 1 ~ 第 3 狭帯域撮像信号が得られる。そして、D S P 5 5 において、第 1 ~ 第 3 狭帯域撮像信号から第 1 ~ 第 3 狭帯域画像データを作成する。作成された第 1 ~ 第 3 狭帯域画像データは、光量検出器 3 3 b , 3 4 b , 3 5 b で検出された光量値 L 1 , L 2 , L 3 と対応付けられた上で、フレームメモリ 5 6 に記憶される。

【 0 0 6 8 】

フレームメモリ 5 6 に第 1 ~ 第 3 狭帯域画像データが記憶されたら、輝度比算出部 6 0 は、第 1 狭帯域画像データ、第 2 狭帯域画像データ、第 3 狭帯域画像データの 3 つの画像データから、血管を含む血管領域を特定する。そして、血管領域内の同じ位置の画素について、第 1 及び第 3 狭帯域画像データ間の第 1 輝度比 $S 1 ^ * / S 3 ^ *$ と、第 2 及び第 3 狭帯域画像データ間の第 2 輝度比 $S 2 ^ * / S 3 ^ *$ が算出される。

30

【 0 0 6 9 】

次に、血管深さ - 酸素飽和度算出部 6 2 は、相関関係記憶部 6 1 の相関関係に基づいて、第 1 及び第 2 輝度比 $S 1 ^ * / S 3 ^ *$, $S 2 ^ * / S 3 ^ *$ に対応する輝度座標系の座標 (X * , Y *) を特定する。さらに、座標 (X * , Y *) に対応する血管情報座標系の座標 (U * , V *) を特定することにより、血管領域内の所定画素についての血管深さ情報 U * 及び酸素飽和度情報 V * が求められる。

【 0 0 7 0 】

血管深さ情報 U * 及び酸素飽和度情報 V * が求められると、血管深さ情報 U * に対応するカラー情報が血管深さ画像生成部の C M 6 3 a から特定されるとともに、酸素飽和度情報 V * に対応するカラー情報が酸素飽和度画像生成部の C M 6 4 a から特定される。特定されたカラー情報は、プロセッサ装置 1 2 内の R A M (図示省略) に記憶される。

40

【 0 0 7 1 】

そして、カラー情報が R A M に記憶されると、血管領域内の全ての画素について、上述した手順で、血管深さ情報 U * 及び酸素飽和度情報 V * を求めるとともに、それら血管深さ情報 U * 及び酸素飽和度情報 V * に対応するカラー情報を特定する。

【 0 0 7 2 】

そして、血管領域内の全ての画素について血管深さ情報及び酸素飽和度情報とそれら情

50

報に対応するカラー情報が得られると、血管深さ画像生成部 63 は、RAM に記憶されたカラー情報に基づいて、血管深さ画像データを生成する。また、酸素飽和度画像生成部 64 は、血管深さ画像と同様にして、酸素飽和度画像データを生成する。生成された血管深さ画像データ及び酸素飽和度画像データは、再度フレームメモリ 56 に記憶される。そして、表示制御回路 58 は、フレームメモリ 56 から、血管深さ画像データ及び酸素飽和度画像データを読み出し、これら読み出した画像データに基づいて、血管深さ画像及び酸素飽和度画像をモニタ 14 に表示する。

【0073】

本発明の第 2 実施形態では、血管深さ画像に代えて、血管の血液量を画像化した血液量画像を生成する。図 12 に示すように、第 2 実施形態の電子内視鏡システム 100 では、光源装置 113 の構成が第 1 実施形態の光源装置 13 と異なっている。また、電子内視鏡 11 内の撮像制御部 46 の動作が第 1 実施形態と異なっている。さらに、プロセッサ装置 12 内の血管画像生成部 157 の構成が第 1 実施形態の血管画像生成部 57 と異なっている。それ以外については、第 1 実施形態と同様であるので、第 1 実施形態と異なる部分についてのみ以下で説明する。

10

【0074】

第 2 実施形態の光源装置 113 は、白色光 W を発光する白色光光源ユニット 120 と、青色狭帯域光 BN を発する青色狭帯域光源 121 と、白色光光源ユニット 120 と青色狭帯域光源 121 の ON・OFF を切り替える光源切替部 122 と、白色光 W と青色狭帯域光 BN の光量をモニタリングするモニタリング部 123 と、白色光光源ユニット 120 及び青色狭帯域光源 121 の駆動を制御して白色光 W と青色狭帯域光 BN の光量をコントロールする光量制御部 124 とを備えている。

20

【0075】

白色光光源ユニット 120 は、中心波長 445 nm の励起光を発する励起光光源 120a と、励起光によって蛍光を発する蛍光体 120b とを有する。励起光光源 120a はレーザーダイオードなどの半導体光源で構成される。蛍光体 120b は、励起光の一部を吸収して緑色～黄色に励起発光する複数種の蛍光物質（例えば YAG 系蛍光物質、或いは BAM (BaMgAl₁₀O₁₇) 等の蛍光物質）を含んで構成される。蛍光体 120b から発せられる緑色～黄色の励起発光光（蛍光）は、蛍光体 120b により吸収されず透過した第 2 狭帯域光 N2 と合波することで、白色光 W が生成される。生成された白色光 W は、集光レンズ 139 を通して、白色光用光ファイバ 130 に入射する。

30

【0076】

青色狭帯域光源 121 はレーザーダイオードなどの半導体光源で構成され、中心波長 473 nm の青色狭帯域光 BN を発する。この青色狭帯域光 BN は、血中ヘモグロビンの酸素飽和度を測定するために用いられる。青色狭帯域光源 121 からの青色狭帯域光 BN は、青色狭帯域光用光ファイバ 131 に入射する。

【0077】

光量制御部 124 は、励起光光源 120 及び青色狭帯域光源 121 に接続されており、励起光及び青色狭帯域光 BN の光量を一定の範囲で調整する。この光量制御部 20 で励起光を調整することによって白色光 W の光量が調整される。

40

【0078】

カプラー 36 は、電子内視鏡内のライトガイド 43 と、白色光用光ファイバ 130 及び青色狭帯域光用光ファイバ 131 とを連結する。これにより、白色光 W 又は青色狭帯域光 BN を、ライトガイド 43 に入射させることが可能となる。

【0079】

光源切替部 122 はプロセッサ装置内のコントローラ 59 に接続されており、コントローラ 59 からの指示に基づいて、励起光光源 120a 及び青色狭帯域光源 121 を ON（点灯）または OFF（消灯）に切り替える。第 2 実施形態では、通常光画像モードに設定されている場合には、励起光光源 120a が常時 ON にされる一方、青色狭帯域光源 121 は常時 OFF にされる。したがって、被検体内には白色光 W のみが照射される。これ

50

に対して、特殊光画像モードに設定されている場合には、励起光光源 1 2 0 a と青色狭帯域光源 1 2 1 は、交互に ON にされる。したがって、被検体内には、白色光 W と青色狭帯域光 B N が交互に照射される。

【 0 0 8 0 】

モニタリング部 1 2 3 は、白色光用光ファイバ 1 3 0 及び青色狭帯域光用光ファイバ 1 3 1 に取り付けられた光量検出器 1 3 0 a , 1 3 1 a からの検出信号に基づいて、白色光 W 及び青色狭帯域光 B N の光量をモニタリングする。このモニタリング部 1 2 3 では、モニタリング中の白色光 W 及び青色狭帯域光 B N と予め定められた標準状態時の白色光 W 及び青色狭帯域光 B N とが、どの程度ずれているかをモニタリングする。このモニタリングで検出された光量のずれ量は、光量制御部 1 2 4 に送られる。なお、標準状態時の光量は、内視鏡使用前に予め定められている。また、光量検出器 1 3 0 a , 1 3 1 a で検出された白色光 W 及び青色狭帯域光 B N の光量値は、DSP 内の光量値対応付け部 5 5 b に送られる。

10

【 0 0 8 1 】

光量制御部 1 2 4 は、光量モニタリング部 1 2 3 が検出した標準状態時からの光量のずれ量に基づいて、励起光光源 1 2 0 及び青色狭帯域光源 1 2 1 の駆動を制御する。この駆動制御によって、白色光 W が標準状態時の光量に調整されるとともに、青色狭帯域光 B N が標準状態時の光量に調整される。

【 0 0 8 2 】

第 2 実施形態の撮像制御部 4 6 では、特殊光画像モードに設定されている場合には、第 1 実施形態と異なる制御が行われる。第 2 実施形態では、図 1 3 に示すように、青色狭帯域光 B N が被検体に照射されたときに、1 フレーム期間内で、青色狭帯域光 B N を光電変換して得られる電荷を蓄積するステップと、蓄積した電荷を読み出すステップの合計 2 ステップが行われる。その後、白色光 W が照射されたときには、1 フレーム期間内で、白色光 W を光電変換して得られる電荷を蓄積するステップと、蓄積した電荷を読み出すステップの合計 2 ステップが行われる。これら合計 2 フレームの撮像制御は、特殊光画像モードに設定されている間、繰り返し行われる。

20

【 0 0 8 3 】

なお、青色狭帯域光 B N を撮像したときに得られる撮像信号については、CCD 4 4 の B 画素から出力される信号を青色信号 B 1 と、G 画素から出力される信号を緑色信号 G 1 と、R 画素から出力される信号を赤色信号 R 1 とする。また、白色光 W を照射したときに得られる撮像信号については、B 画素から出力される信号を青色信号 B 2 と、G 画素から出力される信号を緑色信号 G 2 と、R 画素から出力される信号を赤色信号 R 2 とする。

30

【 0 0 8 4 】

図 1 2 に示すように、第 2 実施形態におけるプロセッサ装置内の血管画像生成部 1 5 7 は、電子内視鏡 1 1 から入力される撮像信号に基づき被検体の血液量及び血中ヘモグロビンの酸素飽和度の情報を算出するとともに、算出した血液量を疑似カラー画像化した血液量画像と酸素飽和度を疑似カラー画像化した酸素飽和度画像を生成する。血管画像生成部 1 5 7 は、輝度比算出部 1 6 0 と、相関関係記憶部 1 6 1 と、血液量及び酸素飽和度算出部 1 6 2 と、血液量画像生成部 1 6 3 と、酸素飽和度画像生成部 1 6 4 とを備えている。

40

【 0 0 8 5 】

輝度比算出部 1 6 0 は、青色狭帯域光 B N の撮像時に得られる撮像信号と白色光 W の撮像時に得られる画像信号において、同じ位置にある画素間の輝度比を算出する。輝度比は画像信号の全ての画素に対して算出される。第 2 実施形態では、輝度比算出部 1 6 0 は、青色信号 B 1 と緑色信号 G 2 との輝度比 $B 1 / G 2$ と、緑色信号 G 2 と赤色信号 R 2 との輝度比 $R 2 / G 2$ とを求める。なお、輝度比は画像信号のうち血管部分の画素のみ求めてもよい。この場合、血管部分は、血管部分の画像信号とそれ以外の部分の画像信号との差に基づいて特定される。

【 0 0 8 6 】

相関関係記憶部 1 6 1 は、輝度比 $B 1 / G 2$ 及び $R 2 / G 2$ と血液量及び酸素飽和度と

50

の相関関係を記憶している。輝度比と血液量との相関関係は、図14に示すように、輝度比 $R2/G2$ が大きくなればなるほど血液量も大きくなるように定義されている1次元テーブルで記憶されている。なお、輝度比 $R2/G2$ はlogスケールで記憶されている。

【0087】

一方、輝度比と酸素飽和度との相関関係は、図15に示すように、二次元空間上に酸素飽和度の等高線を定義した2次元テーブルで記憶されている。この等高線の位置、形は光散乱の物理的なシミュレーションで得られ、血液量に応じて変わるように定義されている。例えば、血液量の変化があると、各等高線間の間隔が広くなったり、狭くなったりする。なお、輝度比 $B1/G2$, $R2/G2$ はlogスケールで記憶されている。

【0088】

なお、上記相関関係は、図5に示すように、酸化ヘモグロビンや還元ヘモグロビンの吸光特性や光散乱特性と密接に関連性し合っている。図5が示すように、例えば、473nmのように吸光係数の差が大きい波長では、酸素飽和度の情報を取り易い。しかしながら、473nmの光に対応する信号を含む青色信号は、酸素飽和度だけでなく血液量にも依存度が高い。そこで、青色信号 $B1$ に加え、主として血液量に依存して変化する光に対応する赤色信号 $R2$ と、青色信号 $B1$ と赤色信号 $R2$ のリファレンス信号となる緑色信号 $G2$ とから得られる輝度比 $B1/G2$ 及び $R2/G2$ を用いることで、血液量に依存することなく、酸素飽和度を正確に求めることができる。

【0089】

また、血中ヘモグロビンの吸光係数の波長依存性から、以下の3つのことが言える。

- ・波長470nm近辺（例えば、中心波長470nm \pm 10nmの青色の波長領域）では酸素飽和度の変化に応じて吸光係数が大きく変化する。
- ・540~580nmの緑色の波長範囲で平均すると、酸素飽和度の影響を受けにくい。
- ・590~700nmの赤色の波長範囲では、酸素飽和度によって一見吸光係数が大きく変化するように見えるが、吸光係数の値自体が非常に小さいので、結果的に酸素飽和度の影響を受けにくい。

【0090】

血液量及び酸素飽和度算出部162は、相関関係記憶部161に記憶された相関関係と輝度比算出部160で求めた輝度比 $B1/G2$ 、 $R2/G2$ とを用いて、各画素における血液量及び酸素飽和度の両方を求める。血液量については、相関関係記憶部161の1次元テーブルにおいて輝度比算出部で求めた輝度比 $R2/G2$ に対応する値が、血液量となる。一方、酸素飽和度については、まず、図16に示すように、二次元空間において輝度比算出部84で求めた輝度比 $B1^*/G2^*$ 、 $R2^*/G2^*$ に対応する対応点Pを特定する。

【0091】

そして、対応点Pが酸素飽和度=0%限界の下限ライン93と酸素飽和度=100%限界の上限ライン94との間にある場合、その対応点Pが位置する等高線が示すパーセント値が、酸素飽和度となる。例えば、図16の場合であれば、対応点Pが位置する等高線は60%を示しているため、この60%が酸素飽和度となる。なお、対応点が下限ライン93と上限ライン94との間から外れている場合には、対応点が下限ライン93よりも上方に位置するときには酸素飽和度を0%とし、対応点が上限ライン94よりも下方に位置するときには酸素飽和度を100%とする。なお、対応点が下限ライン93と上限ライン94との間から外れている場合には、その画素における酸素飽和度の信頼度を下げて表示しないようにしてもよい。

【0092】

血液量画像生成部163は、血液量及び酸素飽和度算出部162で求めた血液量を疑似カラーで表した血液量画像を生成する。血液量画像は、輝度Yと色差信号 Cb 、 Cr からなる映像信号で構成される。輝度Yには、緑色信号 $G2$ が割り当てられる。この緑色信号 $G2$ は、ヘモグロビンによる吸収がやや強い波長帯域の反射光に対応しているので、これに基づく画像からは粘膜の凹凸や血管などを視認できる。したがって、緑色信号 $G2$ を輝

10

20

30

40

50

度に割り当てることで、疑似カラー画像の全体的な明るさを定義することができる。

【0093】

一方、色差信号 C_b 、 C_r は、 CM (カラーマップ)163aに従って、血液量に応じた信号値が割り当てられる。 CM 163aは、色差信号 C_b については血液量が大きくなるほど信号値が低下するように定義され、色差信号 C_r については血液量が大きくなるほど信号値が増加するように定義されている。したがって、血液量画像は、血液量が多いところでは赤味が増加し、血液量が低くなるにつれて赤味の彩度が下がりモノクロに近づいていく。

【0094】

酸素飽和度画像生成部164は、血液量及び酸素飽和度算出部162で求めた酸素飽和度を疑似カラーで表した酸素飽和度画像を生成する。酸素飽和度画像は、血液量画像と同様、輝度 Y と色差信号 C_b 、 C_r からなる映像信号で構成される。輝度 Y には、通常光画像信号の緑色信号 G_2 が割り当てられる。色差信号 C_b 、 C_r は、 CM (カラーマップ)164aに従い、酸素飽和度に応じた信号値が割り当てられる。

10

【0095】

CM 164aは、高酸素飽和度下では色差信号 C_r の信号値が正、色差信号 C_b の信号値が負となるように定義され、低酸素飽和度下では、反対に色差信号 C_r の信号値が負、色差信号 C_b の信号値が正となるように定義されている。そして、中酸素飽和度下において、色差信号 C_r の信号値と色差信号 C_b の信号値の大小関係が逆転するように定義されている。したがって、酸素飽和度が低い方から高い方に行くにつれて、酸素飽和度画像の色味は青 水色 緑 黄色 橙 赤と変化するようになっている。

20

【0096】

以上のように生成された血液量画像及び酸素飽和度画像はモニタ14に表示される。モニタ14での表示方法としては、酸素飽和度画像と血液量画像を縮小し、それら縮小した画像を並列して同時に表示してもよい。あるいは、画像切替 SW 68をユーザが操作することによって、酸素飽和度画像と血液量画像のいずれか一方を選択し、その選択した画像をモニタ14を表示するようにしてもよい。

【0097】

なお、血液量及び酸素飽和度の算出に使用する白色光 W 及び青色狭帯域光 B_N については、光源装置113内で標準状態時の光量に調整されているため、青色狭帯域光 B_N の像光を CCD 44の B 画素で撮像することにより得られる青色信号 B_1 と白色光の像光を CCD 44の G 画素及び R 画素の撮像することにより得られる緑色信号 G_2 及び赤色信号 R_2 についても、病変部等の異常部位が無い限り、標準状態時の信号値に調整される。したがって、このように標準状態時の信号値に調整した上で、輝度比 B_1/G_2 、 R_2/G_2 を算出し、それら輝度比に基づいて血液量及び酸素飽和度の算出を行っていることから、血液量及び酸素飽和度を精度良く求めることができる。

30

【0098】

本発明の第3実施形態では、血管深さと酸素飽和度の算出に使用する3波長の光のうち、一部の光については、第1実施形態と同様に、半導体光源の光を使用する一方、残りの光については、キセノンランプなどの白色光源の広帯域光 B_B から波長分離した光を使用する。

40

【0099】

図17に示すように、第3実施形態の電子内視鏡システム200では、光源装置213の構成が第1実施形態の光源装置13と異なっている。また、電子内視鏡11内の CCD の構成及び撮像制御部46の動作が第1実施形態と異なっている。さらに、プロセッサ装置12内の血管画像生成部57で使用する撮像信号が、第1実施形態で使用する撮像信号と異なっている。それ以外については、第1実施形態と同様であるので、第1実施形態と異なる部分についてのみ以下で説明する。

【0100】

光源装置213は、広帯域光 B_B (400~700nm)を発する白色光源230と、

50

この白色光源 230 からの広帯域光 BB を B、R、R の 3 色の光に色分離し、それら各色の光を順次ライトガイド 43 に供給するロータリフィルタ 234 と、中心波長が異なる 2 種類の第 1 及び第 2 青色狭帯域光 BN1、BN2 を発する半導体光源ユニット 236 と、ロータリフィルタ 234 とライトガイド 43 の間の広帯域光 BB の光路 L1 上に第 1 及び第 2 青色狭帯域光 BN1、BN2 の光路 L2 を合流させる光合流部 238 と、所定のタイミングにおいて白色光源 230 とロータリフィルタ 234 との間の広帯域光 BB の光路を塞ぐシャッタ板 240 とを備えている。

【0101】

光源装置 213 は、血管深さ及び酸素飽和度の算出に用いる広帯域光 BB と第 1 及び第 2 青色狭帯域光 BN1、BN2 の光量を安定させるために、更に、それぞれの光の光量を

10

【0102】

白色光源 230 は、広帯域光 BB を放射する光源本体 230a と、広帯域光 BB の光量を調整する絞り 230b とを備えている。光源本体 230a はキセノンランプ、ハロゲンランプ、メタルハライドなどから構成される。絞り 230b の開度は、光量制御部 260 によって調節される。

【0103】

図 18 に示すように、ロータリフィルタ 234 は、B フィルタ部 234a、G フィルタ部 234b、R フィルタ部 234c が選択的に広帯域光 BB の光路 L1 に挿入されるように回転自在に設けられている。ロータリフィルタ 234 は、円板形状をしており、円周方向に 3 分割されて中心角が 120° の扇型の領域に、それぞれ B フィルタ部 234a、G フィルタ部 234b、R フィルタ部 234c が設けられている。

20

【0104】

図 19 に示すように、B フィルタ部 234a は広帯域光 BB から青色帯域の B 光を透過させ、G フィルタ部 234b は広帯域光 BB から緑色帯域の G 光を透過させ、R フィルタ部 234c は広帯域光 BB から赤色帯域の R 光を透過させる。したがって、ロータリフィルタ 234 の回転によって、ロータリフィルタ 234 からは B 光、G 光、R 光が順次出射する。

【0105】

半導体光源ユニット 236 は、第 1 及び第 2 のレーザ光源 236a、236b、光ファイバ 236c、236d、カプラー 236e、光源制御部 236f を有する。図 19 に示すように、第 1 のレーザ光源 236a は中心波長 445nm の第 1 青色狭帯域 BN1 を、第 2 のレーザ光源 236b は中心波長 473nm の第 2 青色狭帯域光 BN2 を発光する。第 1 のレーザ光源 236a と第 2 のレーザ光源 236b は、光源制御部 236f の制御に従って、点灯及び消灯を行う。これにより、第 1 青色狭帯域光 BN1 と第 2 青色狭帯域光 BN2 を選択的に発生させる。なお、光源制御部 236f はプロセッサ装置内のコントローラ 59 によって制御される。

30

【0106】

光ファイバ 236c、236d は、各レーザ光源 236a、236b が発する狭帯域光を導光して、カプラー 236e に入射させる。カプラー 236e は、各光ファイバ 236c、236d から入射する第 1 及び第 2 青色狭帯域光 BN1、BN2 の光軸を一致させる。カプラー 236e を出た第 1 又は第 2 青色狭帯域光 BN1、BN2 は、コリメータレンズ (図示省略) を通して、光合流部 238 に向けて出射する。

40

【0107】

光合流部 238 はダイクロイックミラーであり、ロータリフィルタ 234 からの光はそのまま透過させる一方で、半導体光源ユニット 236 からの第 1 又は第 2 青色狭帯域光 BN1、BN2 は反射させることによって、それら光の光路 L2 を光路 L1 に一致させる。光合流部 238 を出た光は、集光レンズ 242 を通して、ライトガイド 43 に入射する。

【0108】

50

図 20 に示すように、シャッタ板 240 は、240° の中心角を有し、広帯域光 BB を遮光する遮光部 240 a と、残りの 120° の中心角を有し、広帯域光 BB を透過させる透過部 240 b とを備えている。シャッタ板 240 は回転自在に設けられており、回転することで、遮光部 240 a と透過部 240 b が交互に選択的に広帯域光 BB の光路に挿入させるようになっている。

【0109】

シャッタ板 240 の回転動作は、通常光画像モードと特殊光画像モードとで異なっている。通常光画像モードにおいては、シャッタ板 240 は、遮光部 240 a が広帯域光 BB の光路 L1 から退避し、透過部 240 b が光路 L1 に挿入された状態で停止している。したがって、広帯域光 BB は、常時ロータリフィルタ 234 に入射する。これにより、広帯域光 BB の光路 L1 に挿入されている、B、G、R の各フィルタ部 234 a、234 b、234 c の種類に応じて、B 光、G 光、R 光の三色の光が順次生成される。

10

【0110】

一方、特殊光画像モードにおいては、シャッタ板 240 は、透過部 240 b と G フィルタ部 234 b の回転位相が一致するように、ロータリフィルタ 234 と同じ速度で回転する。これにより、透過部 240 b が広帯域光 BB の光路 L1 に挿入されて、遮光部 240 a が光路 L1 から退避している間、広帯域光 BB は G フィルタ部 234 b を透過して G 色光が生成される。これに対して、遮光部 240 a が広帯域光 BB の光路 L1 に挿入されて、透過部 240 b が光路 L1 から退避している間、広帯域光 BB が遮光される。広帯域光 BB が遮光されている間に、第 1 及び第 2 のレーザ光源 236 a、236 b が順次点灯して、第 1 及び第 2 青色狭帯域光 BN1、BN2 が電子内視鏡 11 に供給される。

20

【0111】

モニタリング部 250 は、光源本体 230 a に取り付けられた光量検出器 230 c 及び光ファイバ 236 c、236 d に取り付けられた光量検出器 236 g、236 h からの検出信号に基づいて、広帯域光 BB と第 1 及び第 2 青色狭帯域光 BN1、BN2 の光量をモニタリングする。このモニタリング部 250 では、モニタリング中の広帯域光 BB と第 1 及び第 2 青色狭帯域光 BN1、BN2 が予め定められた標準状態時の光量から、どの程度ずれているかをモニタリングする。このモニタリングで得られた光量のずれ量は、光量制御部 260 に送られる。これにより、なお、標準状態時の光量は、内視鏡使用前に予め定められている。また、光量検出器 230 c 及び光量検出器 236 g、236 h で検出された広帯域光 BB と第 1 及び第 2 青色狭帯域光 BN1、BN2 の光量値は、DSP 内の光量値対応付け部 55 b に送られる。

30

【0112】

光量制御部 260 は、モニタリング部 250 が検出した標準状態時からの光量のずれ量に基づいて、絞り 230 b の開度及び第 1 及び第 2 のレーザ光源 236 a、236 b の駆動を制御する。この駆動制御によって、広帯域光 BB と第 1 及び第 2 青色狭帯域光 BN1、BN2 が標準状態時の光量に調整される。広帯域光 BB の光量調整により、ロータリフィルタ 234 で波長分離される B 光、G 光、R 光の光量も調整される。

【0113】

電子内視鏡内の CCD 244 は、上記第 1 及び第 2 実施形態と異なり、撮像面にマイクロカラーフィルタが設けられていないモノクロ撮像素子である。また、この CCD 244 の撮像を制御する撮像制御部 46 についても、上記第 1 及び第 2 実施形態と異なる動作を行う。

40

【0114】

通常光画像モードにおいては、図 21 (A) に示すように、B、G、R の三色の像光を順次撮像して電荷を蓄積し、この蓄積した電荷に基づいて面順次撮像信号 B、G、R を順次出力する。この一連の動作は、通常観察モードに設定されている間、繰り返される。一方、特殊光画像モードにおいては、図 21 (B) に示すように、第 1 青色狭帯域光 BN1、第 2 青色狭帯域光 BN2、G 光の 3 つの光の像光を順次撮像して電荷を蓄積し、この蓄積した電荷に基づいて面順次撮像信号 N1、N2、G を順次出力する。こうした動作が特

50

殊光画像モードに設定されている間、繰り返される。

【0115】

プロセッサ装置内の血管画像生成部57は、第1実施形態と異なり、面順次撮像信号N1、N2、Gに基づいて、血管深さ画像及び酸素飽和度画像を生成する。第3実施形態では、第1実施形態の第1輝度比S1/S3に対応する輝度比としてN1/Gを用い、第1実施形態の第2輝度比S2/S3に対応する輝度比としてN2/Gを用いる。また、相関関係記憶部61には、輝度比N1/G及びN2/Gと血管深さ及び酸素飽和度との相関関係が記憶されている。それ以外については、第1実施形態と同様の手順で処理が行われる。

【0116】

ここで、血管深さ及び酸素飽和度の算出に使用するG光と第1及び第2青色狭帯域光BN1、BN2については、光源装置213内で標準状態時の光量に調整されているため、第1及び第2青色狭帯域光BN1、BN2の像光をCCD244で撮像することにより得られる面順次撮像信号N1、N2とG光の像光をCCD244で撮像することにより得られる面順次撮像信号Gについても、病変部等の異常部位が無い限り、標準状態時の信号値に調整される。したがって、このように標準状態時の信号値に調整した上で、輝度比N1/G、N2/Gを算出し、それら輝度比に基づいて血管深さ及び酸素飽和度の算出を行っていることから、血管深さ及び酸素飽和度を精度良く求めることができる。

【0117】

本発明の第4実施形態では、血液量と酸素飽和度の算出に使用する3波長の光のうち、一部の光については、第2実施形態と同様に、半導体光源の光を使用する一方、残りの光については、キセノンランプなどの白色光源の広帯域光BBから波長分離した光を使用する。

【0118】

図22に示すように、第4実施形態の電子内視鏡システム300では、光源装置313の構成が第2実施形態の光源装置113と異なっている。また、電子内視鏡11内のCCDの構成及び撮像制御部46の動作が第2実施形態と異なっている。さらに、プロセッサ装置12内の血管画像生成部157で使用する撮像信号が、第2実施形態で使用する撮像信号と異なっている。それ以外については、第2実施形態と同様であるので、第2実施形態と異なる部分についてのみ以下で説明する。

【0119】

光源装置313は、半導体光源ユニット336及びシャッタ板340の構成とシャッタ板340の回転動作が異なる以外は、第3実施形態の光源装置213と同様の構成を備えている。半導体光源ユニット336には、第3実施形態と異なり、中心波長473nmの第2青色狭帯域光BN2を発する第2のレーザ光源236bのみが設けられている。また、半導体光源ユニット236には、第2のレーザ光源236bの他に、第2青色狭帯域光BN2を光合流部238に向けて集光させる集光レンズ320と、第2レーザ光源236bの点灯及び消灯を行う光源制御部236fとが設けられている。

【0120】

図23に示すように、シャッタ板340は、120°の中心角を有し、広帯域光BBを遮光する遮光部340aと、残りの240°の中心角を有し、広帯域光BBを透過させる透過部340bとを備えている。シャッタ板340は回転自在に設けられており、回転することで、遮光部340aと透過部340bが交互に選択的に広帯域光BBの光路に挿入させるようになっている。

【0121】

シャッタ板340の回転動作は、通常光画像モードと特殊光画像モードとで異なっている。通常光画像モードにおいては、シャッタ板340は、遮光部340aが広帯域光BBの光路L1から退避し、透過部340bが光路L1に挿入された状態で停止している。したがって、広帯域光BBは、常時ロータリフィルタ234に入射する。これにより、広帯域光BBの光路L1に挿入されている、B、G、Rの各フィルタ部234a、234b、

10

20

30

40

50

234cの種類に応じて、B光、G光、R光の三色の光が順次生成される。

【0122】

一方、特殊光画像モードにおいては、シャッタ板340は、遮光部340aとBフィルタ部234aの回転位相が一致するように、ロータリフィルタ234と同じ速度で回転する。これにより、透過部340bが広帯域光BBの光路に挿入されて、遮光部340aが光路L1から退避している間、広帯域光BBはGフィルタ部234b、Rフィルタ234cを透過してG光、R光が生成される。これに対して、遮光部340aが広帯域光BBの光路L1に挿入されて、透過部340bが光路L1から退避している間、広帯域光BBが遮光される。広帯域光BBが遮光されている間に、第2のレーザ光源236bが点灯して、第2青色狭帯域光BN2が電子内視鏡11に供給される。

10

【0123】

モニタリング部250は、光源本体230aに取り付けられた光量検出器230c及び第2のレーザ光源236bに取り付けられた光量検出器236hからの検出信号に基づいて、広帯域光BB及び第2青色狭帯域光BN2の光量をモニタリングする。このモニタリング部250では、モニタリング中の広帯域光BB及び第2青色狭帯域光BN2が予め定められた標準状態時の光量から、どの程度ずれているかをモニタリングする。このモニタリングで得られた光量のずれ量は、光量制御部250に送られる。これにより、なお、標準状態時の光量は、内視鏡使用前に予め定められている。また、光量検出器230c及び光量検出器236hで検出された広帯域光BB及び第2青色狭帯域光BN2の光量値は、DSP内の光量値対応付け部55bに送られる。

20

【0124】

光量制御部250は、モニタリング部250が検出した標準状態時からの光量のずれ量に基づいて、絞り230bの開度及び第2のレーザ光源236bの駆動を制御する。この駆動制御によって、広帯域光BBと第2青色狭帯域光BN2が標準状態時の光量に調整される。広帯域光BBの光量調整により、ロータリフィルタ234で波長分離されるB光、G光、R光の光量も調整される。

【0125】

電子内視鏡内のCCD244は、上記第1及び第2実施形態と異なり、撮像面にマイクロカラーフィルタが設けられていないモノクロ撮像素子である。また、このCCD244の撮像を制御する撮像制御部46についても、上記第1及び第2実施形態と異なる動作を行う。

30

【0126】

通常光画像モードについては第3実施形態と同様である。一方、特殊光画像モードにおいては、図24に示すように、第2青色狭帯域光BN2、G光、R光の3つの光の像光を順次撮像して電荷を蓄積し、この蓄積した電荷に基づいて面順次撮像信号N2、G、Rを順次出力する。こうした動作が血管情報取得モードに設定されている間、繰り返される。

【0127】

プロセッサ装置内の血管画像生成部157は、第2実施形態と異なり、面順次撮像信号N2、G、Rに基づいて、血液量画像及び酸素飽和度画像を生成する。第4実施形態では、第2実施形態の第1輝度比B1/G2に対応する輝度比としてN2/Gを用い、第2実施形態の第2輝度比R2/G2に対応する輝度比としてR/Gを用いる。これに伴って、相関関係記憶部161には、輝度比N2/G及びR/Gと血管深さ及び酸素飽和度との相関関係が記憶されている。それ以外については、第2実施形態と同様の手順で処理が行われる。

40

【0128】

ここで、血液量及び酸素飽和度の算出に使用する第2青色狭帯域光BN2、G光、R光については、光源装置313内で標準状態時の光量に調整されているため、第2青色狭帯域光BN2の像光をCCD244で撮像することにより得られる面順次撮像信号N2、またG光、R光をCCD244で撮像することにより得られる面順次撮像信号G、Rについても、病変部等の異常部位が無い限り、標準状態時の信号値に調整される。したがって、

50

このように標準状態時の信号値に調整した上で、輝度比 $N2/G$ 、 R/G を算出し、それら輝度比に基づいて血液量及び酸素飽和度の算出を行っていることから、血液量及び酸素飽和度を精度良く求めることができる。

【0129】

上記第1～第4実施形態では、光源装置において、血管深さ、血液量、酸素飽和度などの各種血管情報を得るための光の光量を常時モニタリングしたが、それら光量が短時間で大きく変動しなければ、内視鏡の使用前に所定の較正処理を行なっておけば、内視鏡使用時には光量のモニタリングを常時しなくても済む。なお、以下においては、第1実施形態の電子内視鏡システム10で内視鏡使用前の較正処理を行った場合について説明するが、第2～第4実施形態の電子内視鏡システム100、200、300についても同様にして内視鏡使用前の較正処理を行うことができる。

10

【0130】

図25に示すように、内視鏡使用前の較正処理では、内視鏡使用前に較正用の基準被写体402を撮像し、撮像により得られる画像信号を用いて較正を行なう。基準被写体402は、電子内視鏡11の先端部16aに装着可能な先端キャップ403の内側に設けられている。このように、先端キャップ403の内側に基準被写体402を設けることで、一定の距離・角度で撮影を行なうことができる。

【0131】

基準被写体402を用いた較正は以下のようにして行なわれる。まず、第1～第3狭帯域光源33～35を標準状態の光量比に設定した上で、基準被写体402を撮像する。これにより得られる第1～第3狭帯域撮像信号間の画像信号比を、標準状態時における画像信号比としてプロセッサ装置内のRAM(図示省略)に記憶しておく。画像信号比は、第1及び第3狭帯域光を基準被写体402に照射したときに得られる第1輝度比と、第2及び第3狭帯域光を基準被写体402に照射したときに得られる第2輝度比とからなる。

20

【0132】

そして、実際に内視鏡を使用する時点で、再度基準被写体402に第1～第3狭帯域光を照射して撮像する。これにより、第1～第3較正用撮像信号が得られる。そして、DSP55内のずれ量算出部55cは、第1～第3較正用撮像信号間の画像信号比と、RAMに記憶された標準状態時における画像信号比とから、第1～第3較正用撮像信号間の画像信号比が標準状態時の画像信号比からどの程度ずれているかを示すずれ量を算出する。

30

【0133】

ずれ量算出部55cで求められた画像信号比のずれ量は、そのままDSP55内のずれ量記憶部55dに記憶されるとともに、光量制御部42内のずれ量記憶部42aに記憶される。そして、実際の内視鏡使用時の下では、光量制御部42は、ずれ量記憶部42aに記憶したずれ量に基づいて、第1～第3狭帯域光 $N1\sim N3$ の光量を調整する。また、DSP55の信号補正部55aは、ずれ量記憶部55dに記憶したずれ量に基づいて、第1～第3狭帯域撮像信号を補正する。

【0134】

なお、上記においては、酸素飽和度の画像化を行ったが、これに代えて又は加えて、「血液量(酸化ヘモグロビンと還元ヘモグロビンの和)×酸素飽和度(%)」から求まる酸化ヘモグロビンインデックスの画像化や、「血液量×(100-酸素飽和度)(%)」から求まる還元ヘモグロビンインデックスの画像化を行ってもよい。

40

【符号の説明】

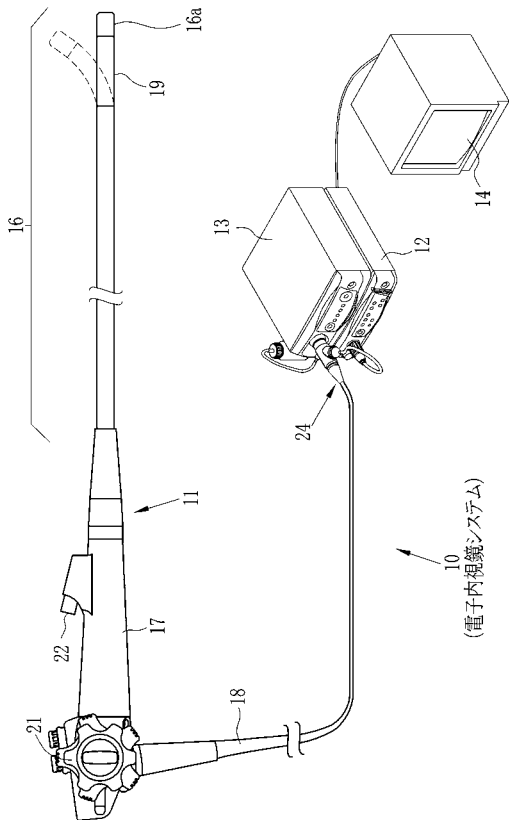
【0135】

10, 100, 200, 300 電子内視鏡システム
 14 モニタ
 30 広帯域光源
 33b～35b 光量検出部
 33～35 第1～第3狭帯域光源
 41 光量比モニタリング部

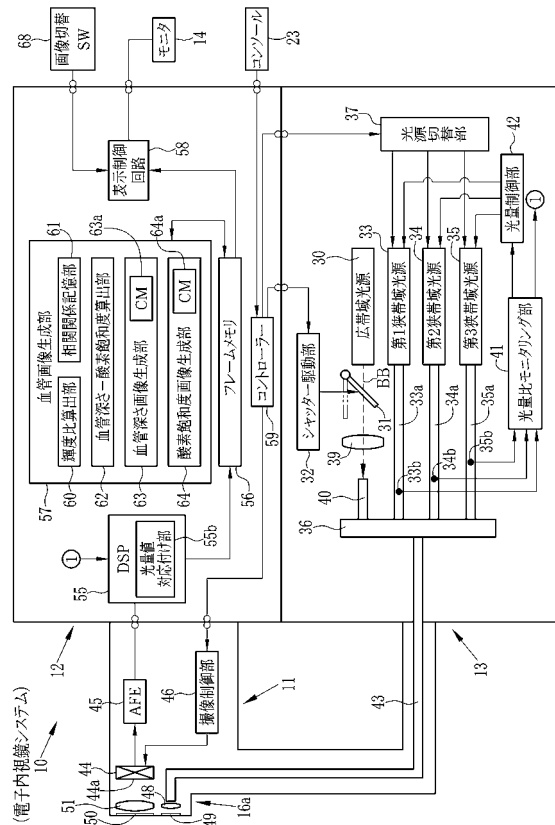
50

- 4 2 , 1 2 4 , 2 6 0 光量制御部
- 4 4 C C D
- 5 5 D S P
- 5 5 b 光量値対応付け部
- 6 2 血管深さ - 酸素飽和度算出部
- 1 2 0 白色光光源ユニット
- 1 2 1 青色狭帯域光源
- 1 2 3 , 2 5 0 モニタリング部
- 1 6 2 血液量 - 酸素飽和度算出部
- 2 3 0 白色光源
- 2 3 6 , 3 3 6 半導体光源ユニット
- 4 0 2 基準被写体

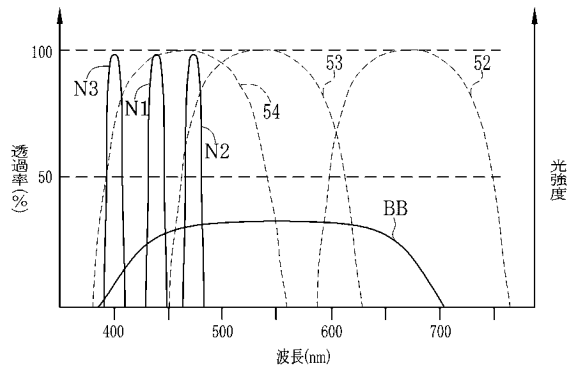
【 図 1 】



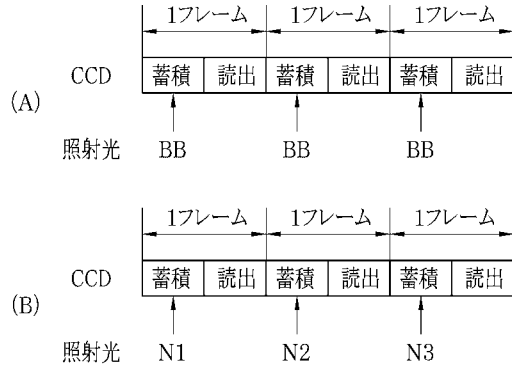
【 図 2 】



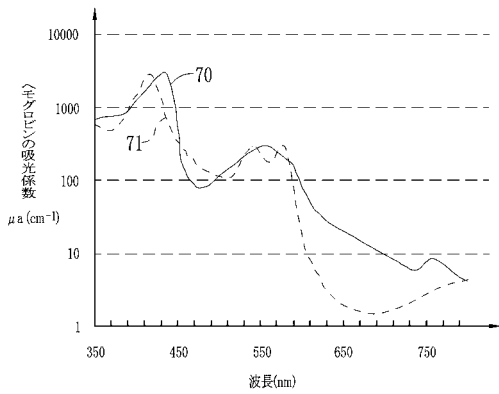
【 図 3 】



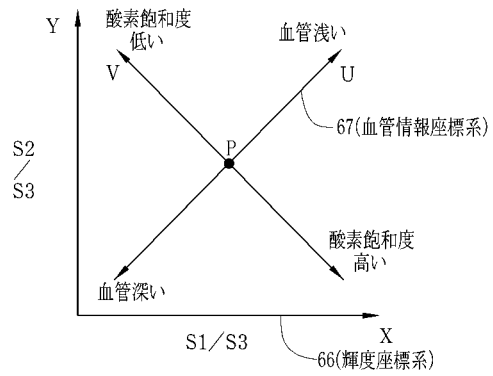
【 図 4 】



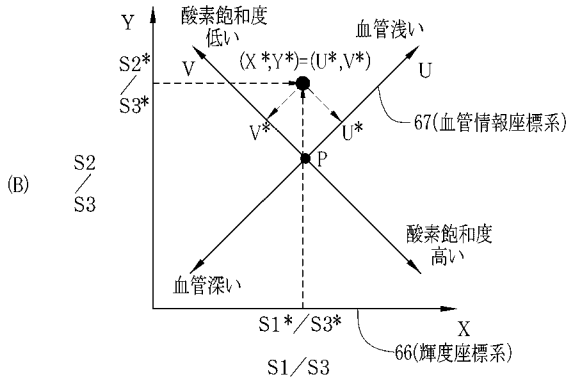
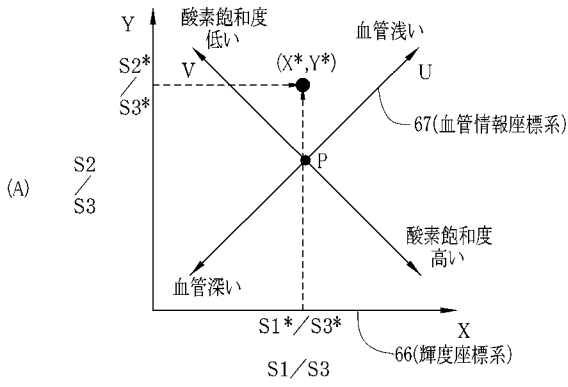
【 図 5 】



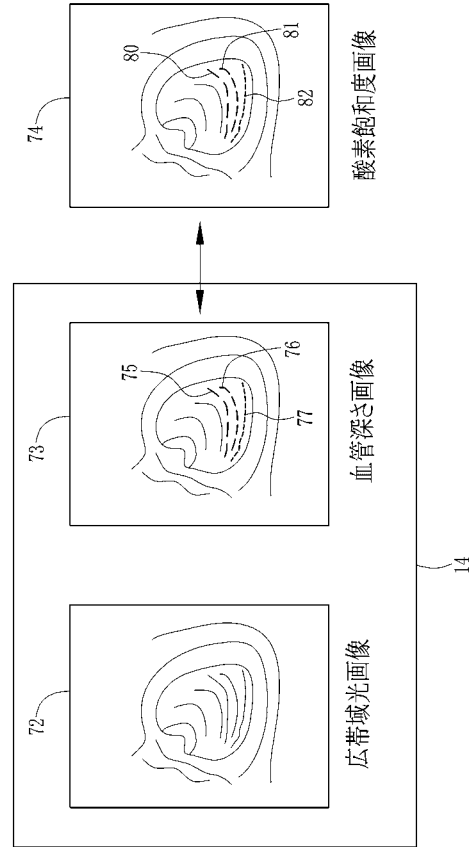
【 図 6 】



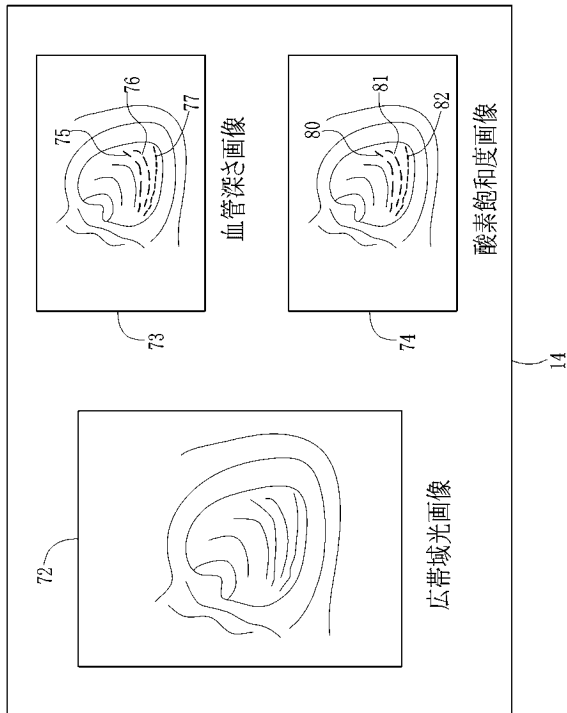
【 図 7 】



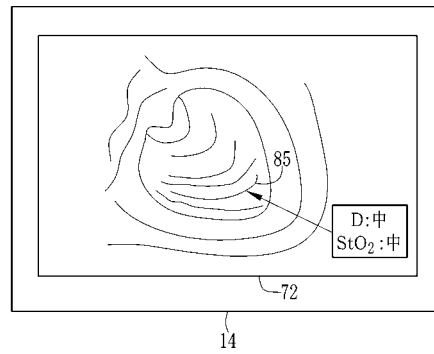
【 図 8 】



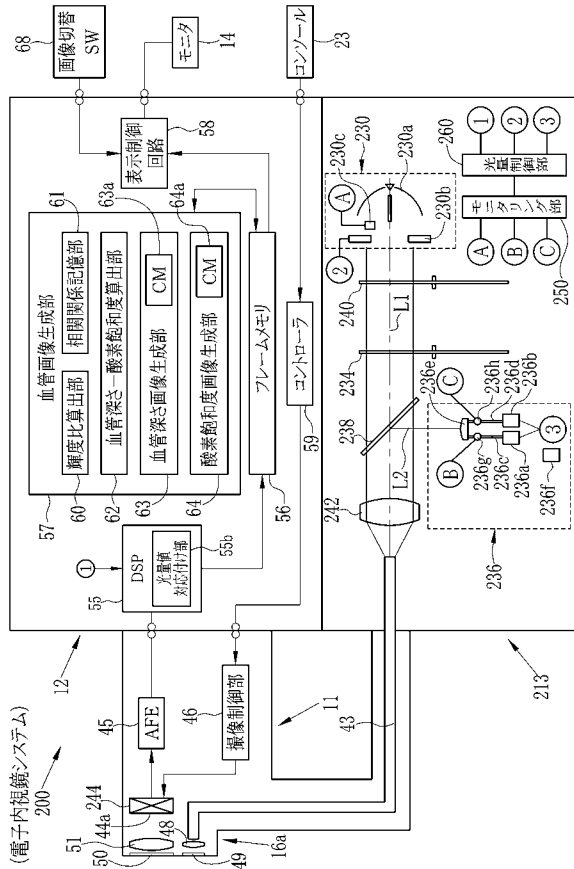
【 図 9 】



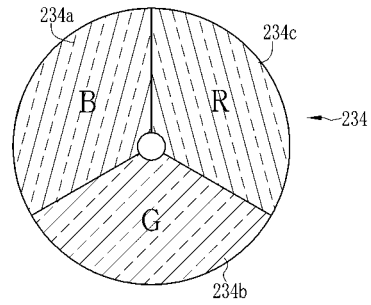
【 図 10 】



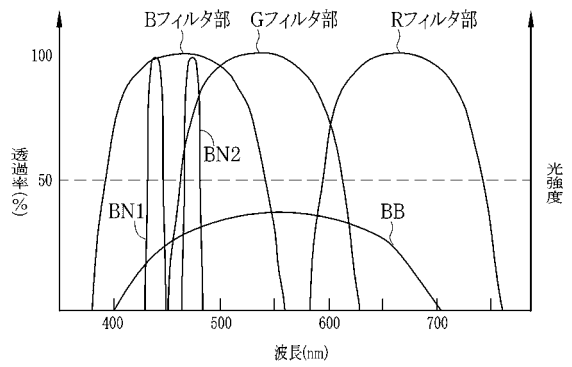
【図17】



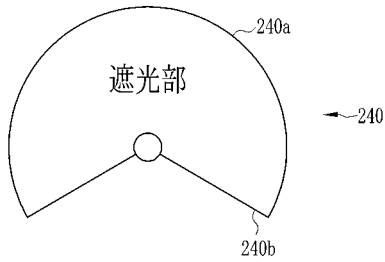
【図18】



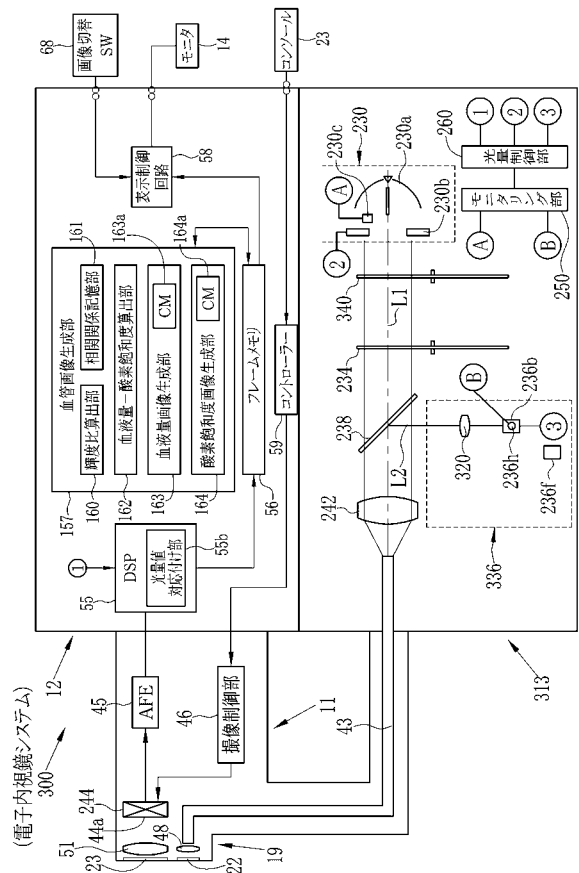
【図19】



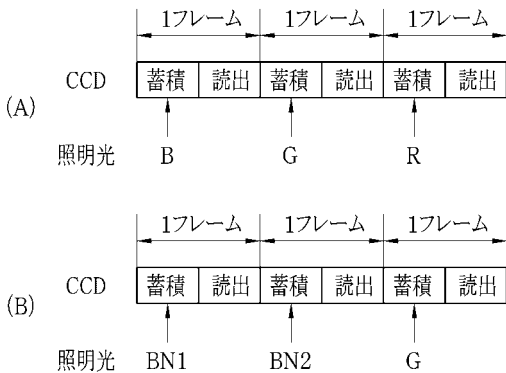
【図20】



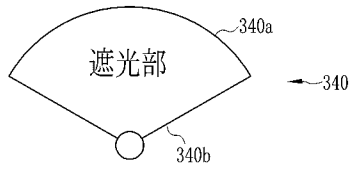
【図22】



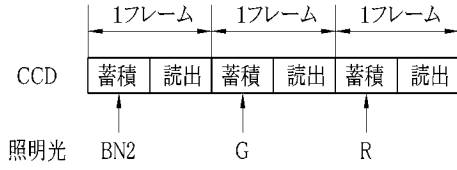
【図21】



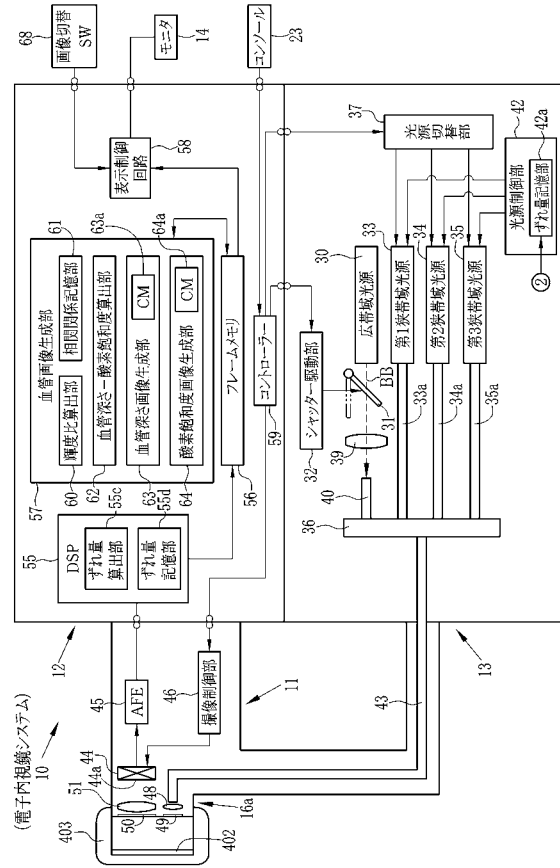
【 図 2 3 】



【 図 2 4 】



【 図 2 5 】



专利名称(译)	<无法获取翻译>		
公开(公告)号	JP2012066066A5	公开(公告)日	2012-07-26
申请号	JP2011179657	申请日	2011-08-19
[标]申请(专利权)人(译)	富士胶片株式会社		
申请(专利权)人(译)	富士胶片株式会社		
[标]发明人	齋藤孝明		
发明人	齋藤 孝明		
IPC分类号	A61B1/00 A61B1/06 A61B1/04 H04N7/18		
CPC分类号	A61B5/1459 A61B1/00009 A61B1/05 A61B1/063 A61B1/0638 A61B1/0669 A61B5/14551		
FI分类号	A61B1/00.300.D A61B1/06.A A61B1/04.370 A61B1/04.362.A H04N7/18.M		
F-TERM分类号	4C161/AA00 4C161/BB01 4C161/BB08 4C161/CC06 4C161/DD03 4C161/GG01 4C161/HH54 4C161/LL02 4C161/MM05 4C161/NN01 4C161/NN05 4C161/QQ02 4C161/QQ04 4C161/QQ07 4C161/RR02 4C161/RR04 4C161/RR22 4C161/SS08 4C161/SS11 4C161/SS22 4C161/WW08 4C161/WW10 4C161/WW17 5C054/CA04 5C054/CA06 5C054/CC07 5C054/EA05 5C054/ED11 5C054/FC03 5C054/FC12 5C054/FE12 5C054/FE17 5C054/HA12		
代理人(译)	小林和典		
优先权	2010187213 2010-08-24 JP		
其他公开文献	JP2012066066A JP5616304B2		

摘要(译)

要解决的问题：同时获取包括氧饱和度的多个血管信息。 解决方案：具有彼此不同的波长区域的第一至第三窄带光从第一至第三窄带光源33至35照射到体腔中。第一至第三窄带光中的至少一个具有450nm或更小的中心波长。第一和第三窄带光之间的第一光量比和第二和第三窄带光之间的第二光量比由光量比监测单元41监测。光量控制单元42控制每个窄带光源33至35，使得第一和第二光量比成为标准状态下的光量比。对每个窄带光照射执行成像，从而获得第一至第三窄带图像数据。同时从第一和第三窄带图像数据之间的第一亮度比和第二和第三窄带图像数据之间的第二亮度比获取血管深度信息和氧饱和度信息。 .The